

SHAW DAW150-180



DESPIECE / ÉCLATÉE / SPARE PARTS LIST

NB MACHINERY
AGRICULTURAL & FORESTRY

Estimado cliente,

Ante todo gracias por confiar en un producto Niubo. A continuación se encuentra el despiece de la máquina adquirida. Si usted desea pedir piezas de recambio deberá indicarnos lo siguiente o bien hacer servir el recuadro que viene a continuación.

Cher client,

Tout d'abord merci d'avoir choisi un produit Niubo. Ci-dessous, il y a l'éclatée de la machine achetée. Si vous souhaitez commander des pièces de rechange, vous devez fournir les données suivantes ou vous pouvez servir la case qui suit.

Dear customer,

First of all thanks for choosing a product Niubo. Below is the spare part list of the machine purchased. If you wish to order spare parts you must provide us the following data or you can serve the box that follows.

Nº serie máquina (Serial nr)		
Referencia (Reference)	Descripción (Description)	Cantidad (Quantity)

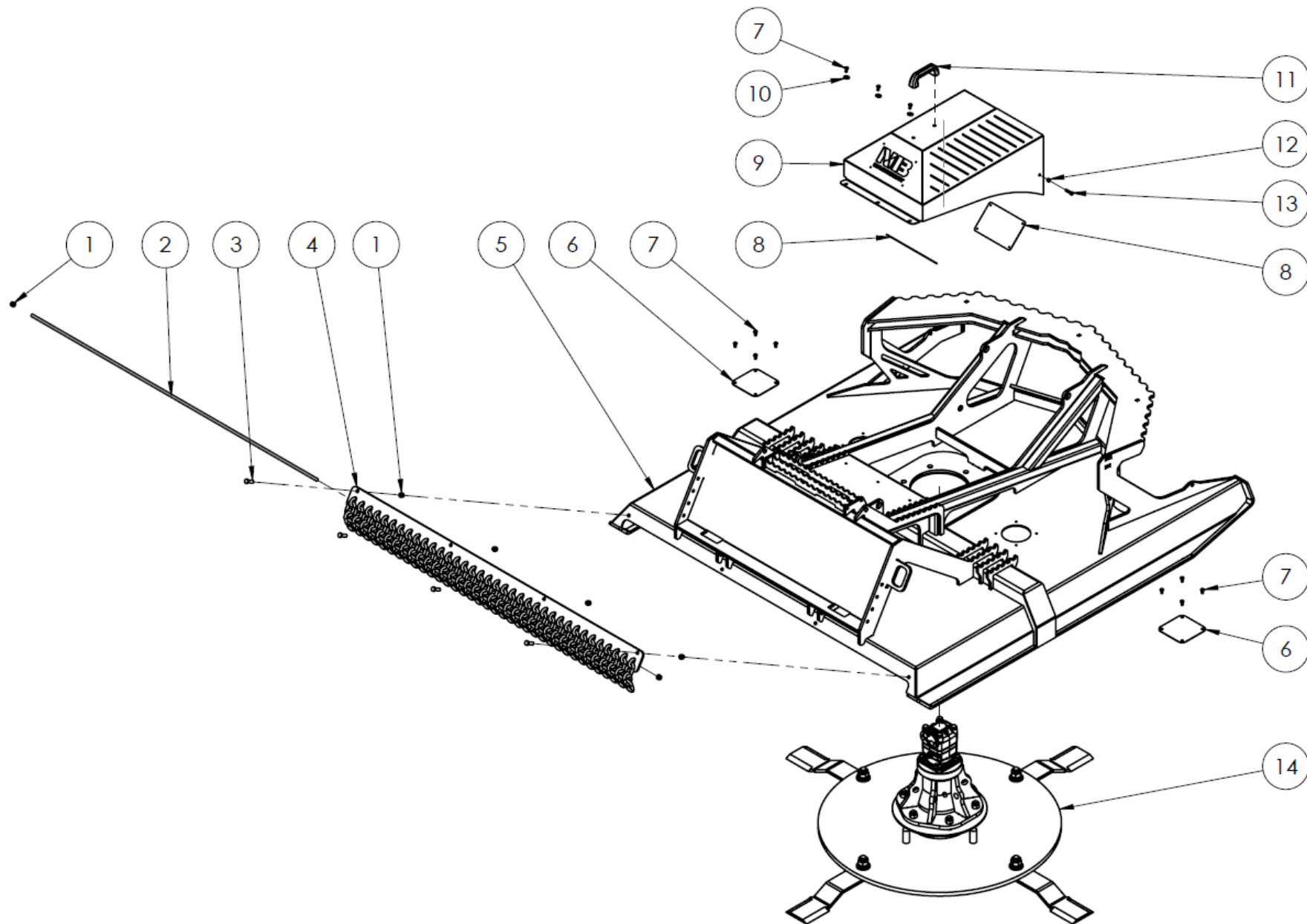
En la placa de identificación de la máquina encontrará la información que se le solicita:
 Dans la plaque CE de la machine vous trouverez l'information que vous avez besoin :
 In ID plate of the machine you can find the information you need:

NB MACHINERY
 AGRICULTURAL & FORESTRY

MODELO MODEL MODELE		AÑO FABRICACIÓN YEAR MANUFACTURE ANNEE FABRICATION	
Nº DE SERIE SERIAL NR NO. DE SERIE		TARA (KG) WEIGHT (KG) POIDS (KG)	

EAC POL. IND. FONDO DE LITERA, C/5, NUM. 11
 22520 FRAGA (HUESCA) SPAIN
 TEL. (+34) 973 150 331 · FAX (+34) 973 151 552
 www.niubo.info **CE**

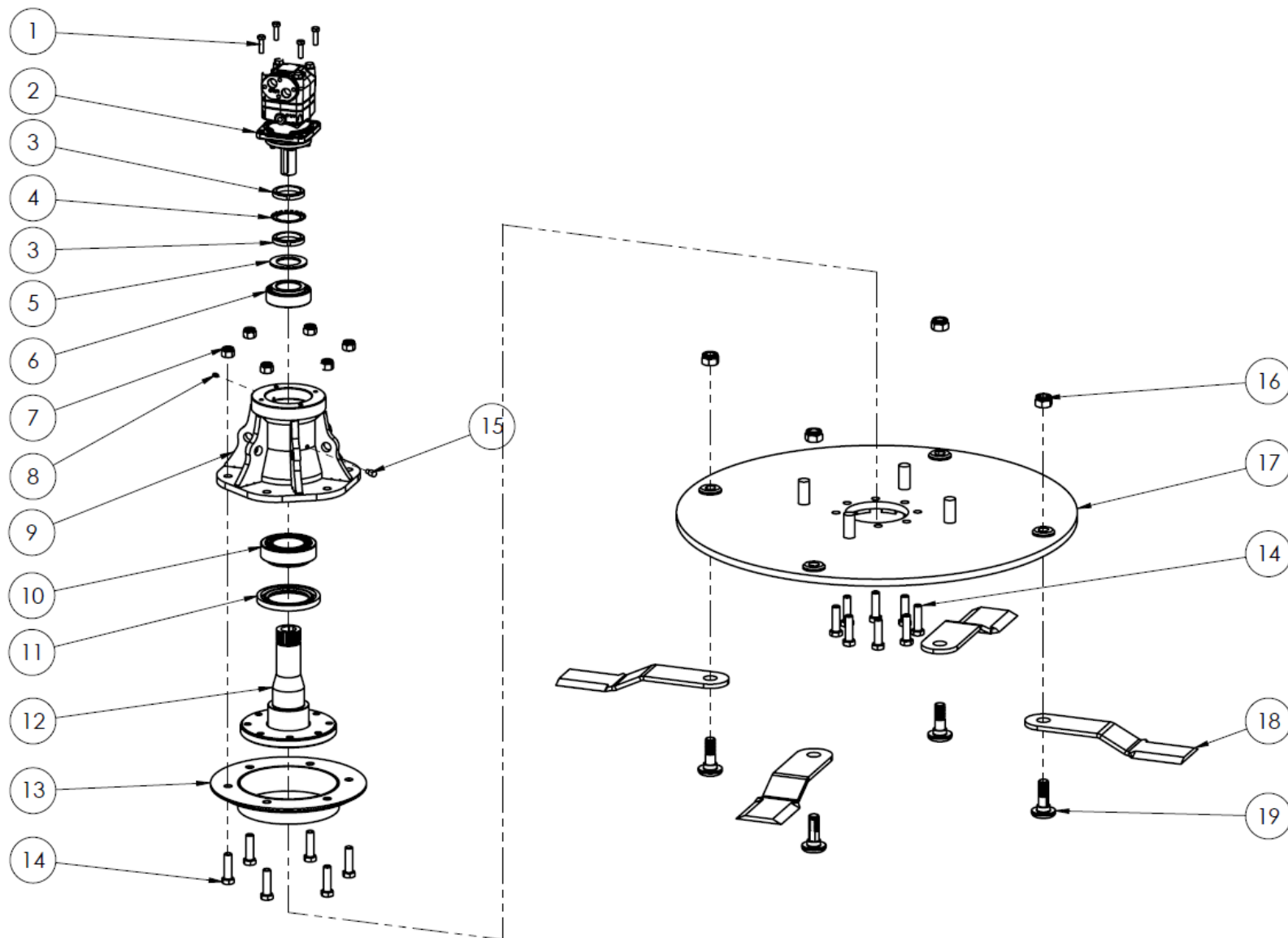
CONJUNTO DESBROZADORA/ MOWER HEAD ASSEMBLY/ ASSEMBLAGE TONDEUSE



**CONJUNTO DESBROZADORA/ MOWER HEAD ASSEMBLY/
ASSEMBLAGE TONDEUSE**

NUM	REF	DESCRIPCIÓN	CANTIDAD (QT)
1	QT1P1	TUERCA HEXAGONAL AUTOBLOCANTE DIN 985 M12	6
2	QT1P2	VARILLA FIJACIÓN CADENAS SHAW	1
3	QT1P3	TORNILLO HEXAGONAL ROSCA TOTAL 8.8 M12 x 40	4
4	QT1P4	CONJUNTO PROTECCION CADENAS SHAW 180	1
5	QT1P5	CONJUNTO SOLDADO CARCASA SHAW 180	1
6	QT1P6	CHAPA INSPECCION CUCHILLAS SHAW	2
7	QT1P7	TORNILLO HEXAGONAL ROSCA TOTAL 8.8 M8 x 16	11
8	QT1P8	CHAPA TAPA DETRÁS LOGO SHAW	2
9	QT1P9	CHAPA PROTECCIÓN GRUPO SHAW	1
10	QT1P10	ARANDELA ALA ANCHA ISO 7093 M8	3
11	QT1P11	MANETA PE 132 x M10	1
12	QT1P12	TUERCA HEXAGONAL AUTOBLOCANTE DIN 985 M8	2
13	QT1P13	TORNILLO HEXAGONAL ROSCA TOTAL 8.8 M8 x 35	2
14	QT1P14	CONJUNTO GRUPO REDUCTOR CON CUCHILLAS	1

MOTOR Y CONJUNTO DE CUCHILLAS / MOTOR AND BLADES ASSEMBLY /
MOTEUR ET ENSEMBLE LAMES



MOTOR Y CONJUNTO DE CUCHILLAS /
MOTOR AND BLADES ASSEMBLY /
MOTEUR ET ENSEMBLE LAMES

NUM	REF	DESCRIPCIÓN	CANTIDAD (QT)
1	QT2P1	TORNILLO HEXAGONAL ROSCA TOTAL 8.8 M12 x 40	4
2	QT2P2	MOTOR HIDRAULICO OMT 160	1
-	QT2P3	KIT JUNTAS MOTOR OMT 160	1
3	QT2P4	TUERCA RANURADA KM13	2
4	QT2P5	ARANDELA DIN 981 MB13	1
5	QT2P6	ARANDELA APRIETE BUJE	1
6	QT2P7	RODAMIENTO CONICO 33213	1
7	QT2P8	TUERCA HEXAGONAL AUTOBLOCANTE DIN 985 M20	6
8	QT2P9	ENGRASADOR HIDRAULICO RECTO M8	1
9	QT2P10	CONJUNTO SOLDADO BUJE SHAW	1
10	QT2P11	RODAMIENTO CONICO 33217	1
11	QT2P12	RETEN 110-175-15	1
12	QT2P13	CONJUNTO SOLDADO Y REFRENTADO EJE SHAW	1
13	QT2P14	CONJUNTO SOLDADO TUBO PROTECCIÓN EJE SHAW	1
14	QT2P15	TORNILLO HEXAGONAL ROSCA PARCIAL 8.8 M20 x 70	14
15	QT2P16	VALVULA DESCARGA GRASA M10x100	1
16	QT2P17	TUERCA HEXAGONAL AUTOBLOCANTE DIN 985 M27	4
17	QT2P18	CONJUNTO SOLDADO PLATO PORTACUCHILLAS SHAW 180	1
18	QT2P19	CUCHILLA CURVA SHAW DOBLE CORTE	4
19	QT2P20	MECANIZADO FIJACIÓN CUCHILLAS SHAW	4