

# TRITURADORAS BROYEURS SHREDDERS



= DESPIECE

I ECLATEE ET PIECES DE RECHANGE

SPARE PARTS LIST



Estimado cliente,

Ante todo gracias por confiar en un producto Niubo. A continuacion se encuentra el despiece de la maquina adquirida. Si usted desea pedir piezas de recambio debera indicarnos lo siguiente o hi>n hacer servir el recuadro que viene a continuacion.

||

Cher client,

Tout d'abord merci d'avoir choisi un produit Niubo. Ci-dessous, il y a le eclatee de la machine achetee. Si vous souhaitez commander des pieces de rechange, vous devez fournir les donees suivants ou vous pouvez servir la case qui suit.

m

Dear customer,

First of all thanks for choosing a product Niubo. Below is the spare part list of the machine purchased. If you wish to order spare parts you must provide us the following data or you can

Modelo maquina: *Modele*  
*machine Machine model*

Numero de serie de la maquina: *Nombre de serie*  
*Serial Nr*

Numero de elemento de la pieza de recambio: *Nombre*  
*d'element de la piece detachee Spare part's element number*

Pagina donde se encuentra:  
*Page de cet manuel ou se trouve la piece Page number where is*  
*the spare part*

Cantidad a pedir: *Quantitee a*  
*commander Quantity to order*

serve the box that follows.

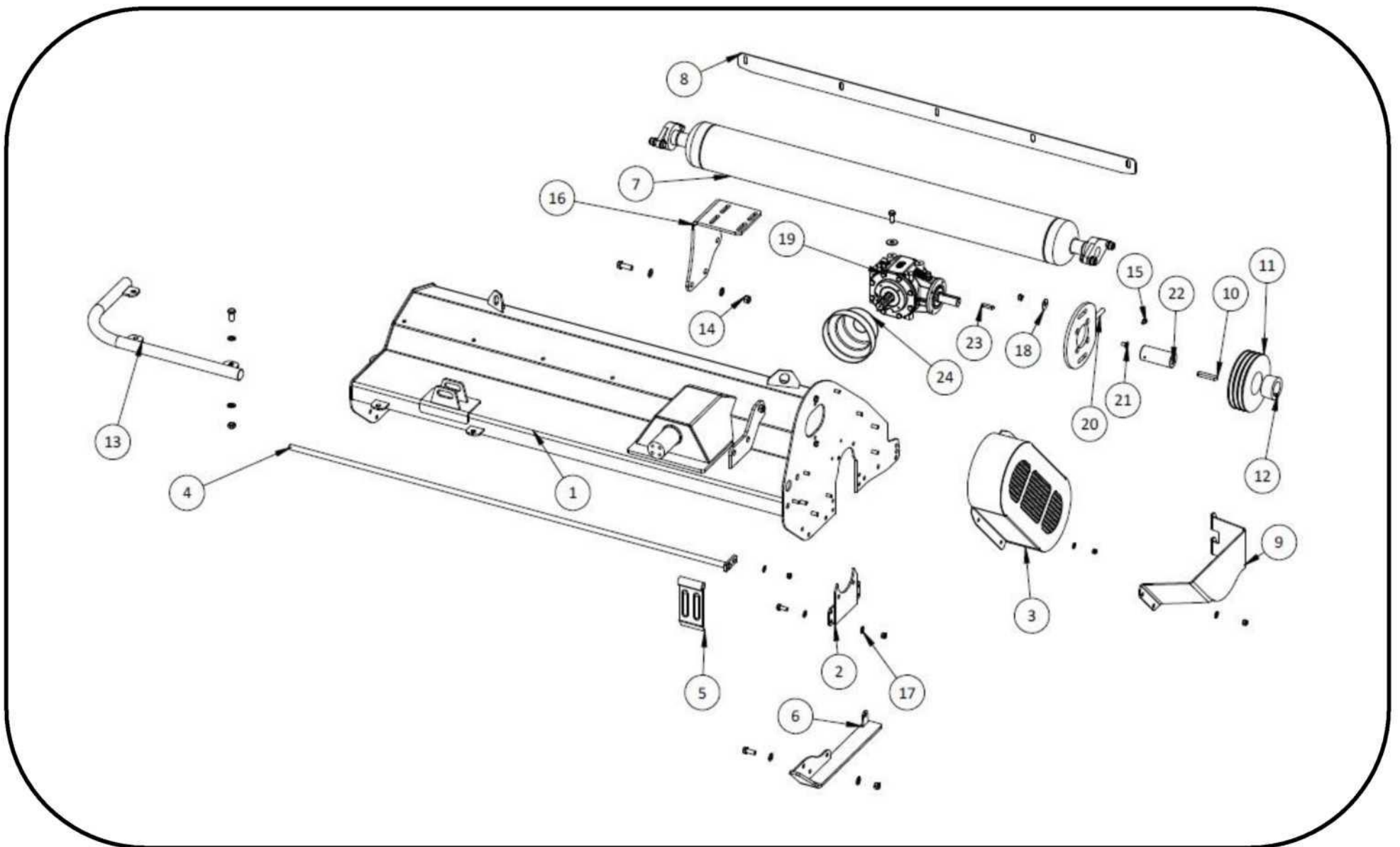
**En la placa de identificacion de la maquina encontrara la informacion que se le solicita:**  
*A la plaque d'identification de la machine vous trouverez l'information que vous avez besoin:*  
*In ID plate of the machine you can find the information you need:*

**S3 niUBO**  
AGRICULTURAL MACHINERY

ANO FABRICACION YEAR MANUFACTURE ANNEE  
FABRICATION

**S3 niUBO**

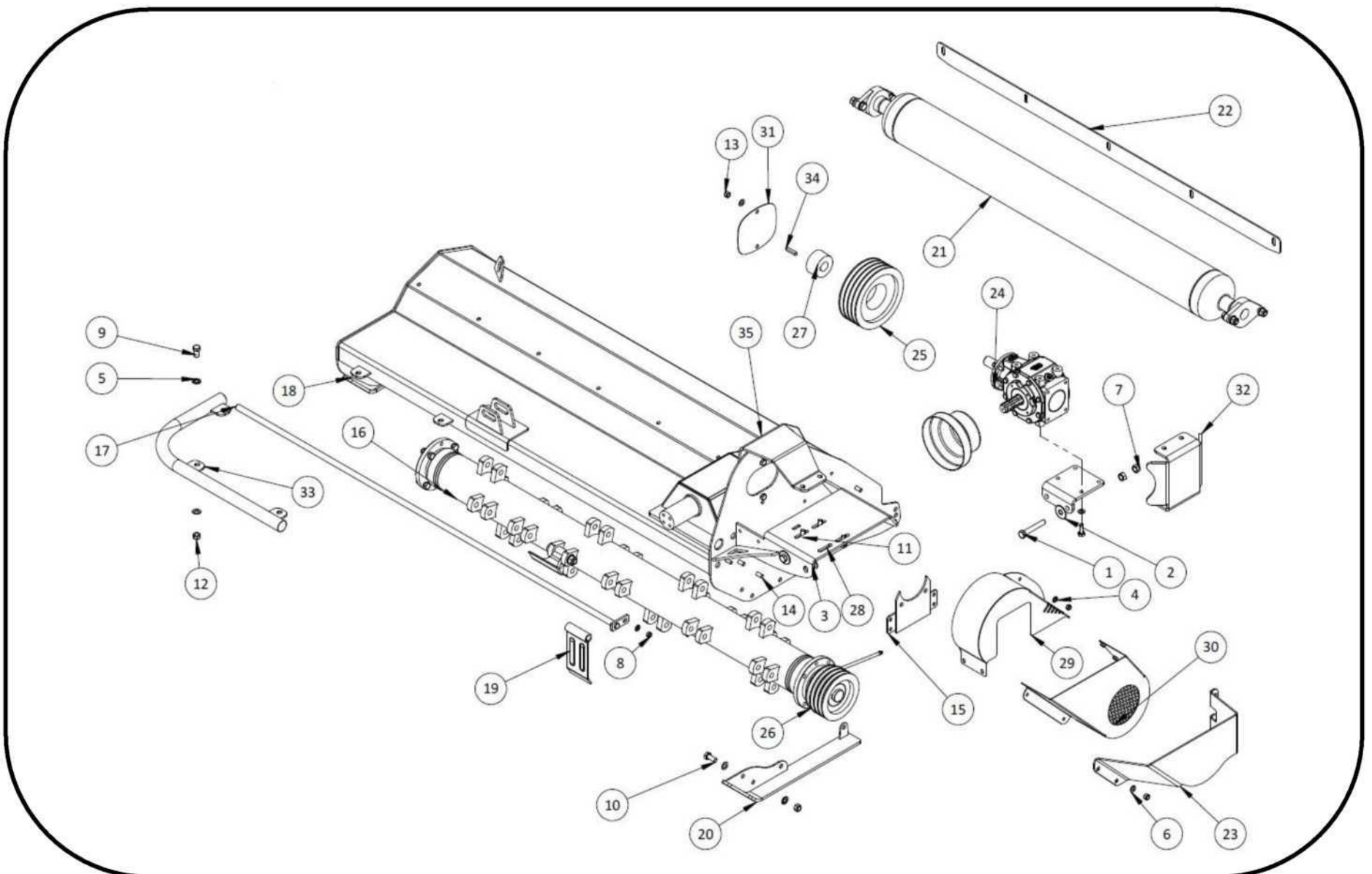
CONJUNTO TRITURADORA/SHREDDER ASSEMBLY/ENSEMBLE BROYEUR



AGRICULTURAL MACHINERY  
**CONJUNTO TRITURADORA/SHREDDER ASSEMBLY/ENSEMBLE BROYEUR**

N°	Артикул	DESCRIPTION	DÉSCRIPTION
1	OT1P1	Chassis assembly	Ensemble chassis
2	OT1P2	Cover assembly	Ensemble couvercle
3	OT1P3	Belt's cover	Couvercle courroies
4	OT1P4	Support band bar	Baleine support bande
5	OT1P5	Protection band	Bande de protection
6	OT1P6	Skid	Patin
7	OT1P7	Back roller	Roulement arriere
8	OT1P8	Scratcher roller	Grattoir rouleau
9	OT1P9	Belt's cover protection	Protection couvercle des courroies
10	OT1P10	Cotter	Clavette
11	OT1P11	Fan belt	Poulie
12	OT1P12	Tapper	Tapper
13	OT1P13	Protection bar	Barre de protection
14	OT1P14	Nut	Ёсгон
15	OT1P15	Hexagonal screw	Vis hexagonale
16	OT1P16	Gearbox support	BoTtier support
17	OT1P17	Washer	Rondelle
18	OT1P18	Washer	Rondelle
19	OT1P19	Gearbox	BoTtier
20	OT1P20	Platen tensile	Platine tenseur
21	OT1P21	Screw	Vis
22	OT1P22	Prolongation axis	Prolongation axe
23	OT1P23	Cotter	Clavette
24	OT1P24	Protection cap	<sup>4</sup> Bouchon protection

CONJUNTO TRITURADORA/SHREDDER ASSEMBLY/ENSEMBLE BROYEUR



## CONJUNTO TRITURADORA/SHREDDER ASSEMBLY/ENSEMBLE BROYEUR

N°	Артикул	DESCRIPTION	DÉSCRIPTION
1	OT2P1	Hexagonal screw	Vis hexagonale
2	OT2P2	Washer	Rondelle
3	OT2P3	Washer	Rondelle
4	OT2P4	Washer	Rondelle
5	OT2P5	Washer	Rondelle
6	OT2P6	Washer	Rondelle
7	OT2P7	Nut	Écrou
8	OT2P8	Nut	Écrou
9	OT2P9	Hexagonal screw	Vis hexagonale
10	OT2P10	Hexagonal screw	Vis hexagonale
11	OT2P11	Hexagonal screw	Vis hexagonale
12	OT2P12	Nut	Écrou
13	OT2P13	Nut	Écrou
14	OT2P14	Chassis assembly	Ensemble chassis
15	OT2P15	Cover assembly	Ensemble couvercle
16	OT2P16	Axis of hammers	Axe de marteaux
17	OT2P17	Support band bar	Baleine support bande
18	OT2P18	Skid	Patin
19	OT2P19	Protection band	6Bande de protection
20	OT2P20	Skid	Patin
21	OT2P21	Back roller	Roulement arriere
22	OT2P22	Scratcher roller	Grattoir rouleau
23	OT2P23	Belt's cover protection	Protection couvercle des courroies
24	OT2P24	Gearbox	BoTtier
25	OT2P25	Fan belt	Poulie
26	OT2P26	Fan belt	Poulie
27	OT2P27	Tapper	Tapper
28	OT2P28	Tapper	Tapper

**^ T-IIUBO**

IDLY.F

29	OT2P29	Top belt's cover	Couvercle courroies superieur
30	OT2P30	Below belt's cover	Couvercle courroies inferieur
31	OT2P31	Lateral lid	Couvercle lateral
32	OT2P32	Gearbox protection	Protection boTtier
33	OT2P33	Protection bar	Barre de protection
34	OT2P34	Cotter	Clavette
35	OT2P35	Gearbox protection	Protection boTtier

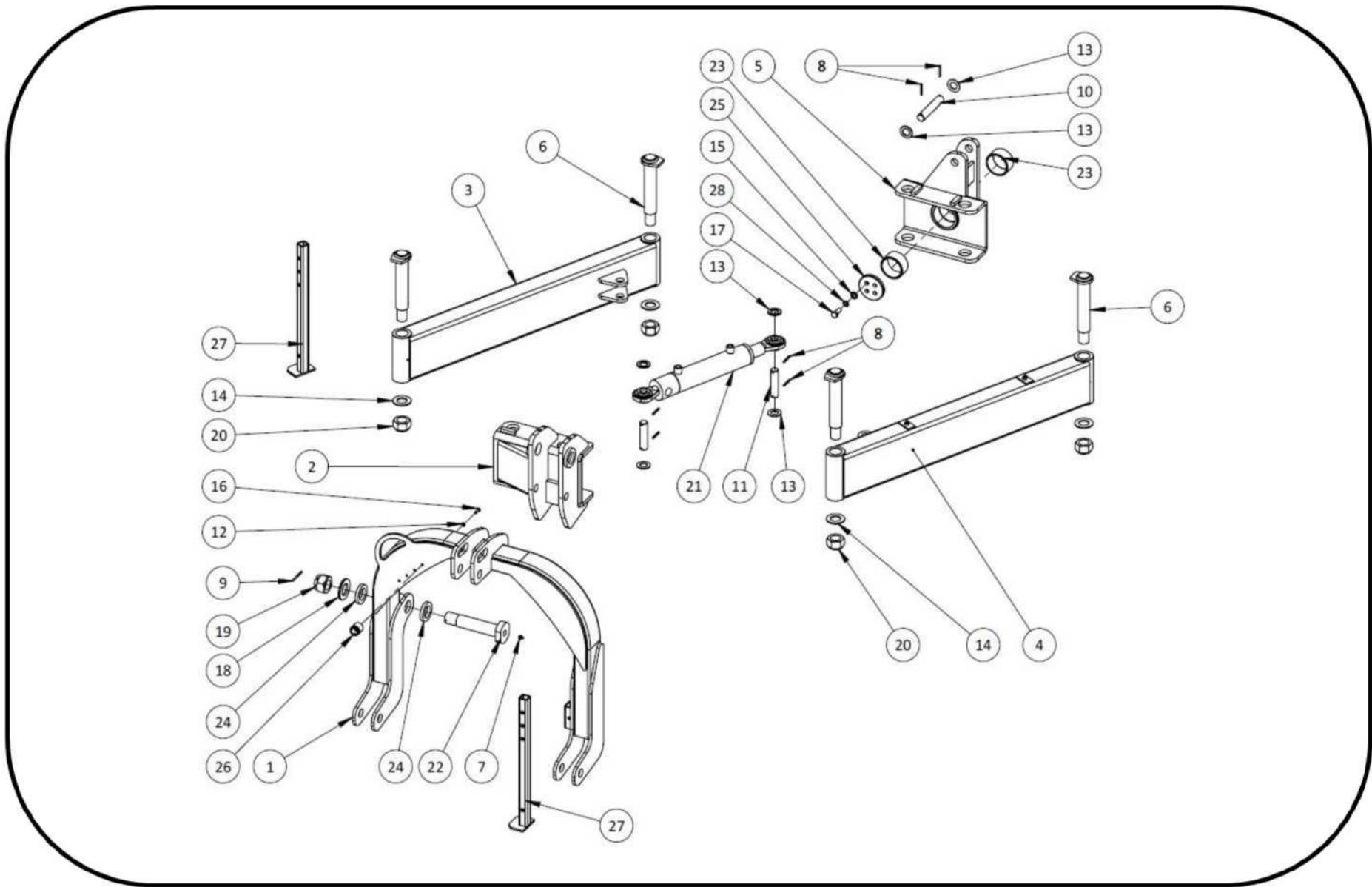
S3 rS3 niUB0

AGRICULTURAL MACHINERY

JOLLY/JOLLY-E

JOLLY/JOLLY-E

**CONJUNTO TORRETA/ENSEMBLE ATTELAGE/COUPLING ASSEMBLY** **CONJUNTO TORRETA/ENSEMBLE ATTELAGE/COUPLING ASSEMBLY**





**CONJUNTO TORRETA/ENSEMBLE ATTELAGE/COUPLING ASSEMBLY**

N°	Артикул	DESCRIPTION	DÉSCRIPTION
1	OT3P1	Coupling	Attelage
2	OT3P2	Coupling piece	Piece attelage
3	OT3P3	Left side tube	Tube lateral gauche
4	OT3P4	Right side tube	Tube lateral droit
5	OT3P5	Rotation axis	Axe de rotation
6	OT3P6	Parallel bolt	Boulon parallele
7	OT3P7	Greaser	Graisser
8	OT3P8	Elastic pin	Groupille elastique
9	OT3P9	Elastic pin	Groupille elastique
10	OT3P10	Bolt	Boulon
11	OT3P11	Bolt	Boulon
12	OT3P12	Washer	Rondelle
13	OT3P13	Washer	Rondelle
14	OT3P14	Washer	Rondelle
15	OT3P15	Washer	Rondelle
16	OT3P16	Hexag. Screw	Vis hexagonale
17	OT3P17	Hexag. Screw	Vis hexagonale
18	OT3P18	Washer	Rondelle
19	OT3P19	Hexag. Nut	Écrou hexagonale
20	OT3P20	Hexag. Nut	Écrou hexag
21	OT3P21	Cylinder	<sup>8</sup> Verin
22	OT3P22	Coupling bolt	Boulon attelage
23	OT3P23	Bronze ferrule	Douille bronze
24	OT3P24	Extra washer	Rondelle supplement
25	OT3P25	Plate holding axis	Plaque assujettissement axe
26	OT3P26	Socket (female)	Prise femelle
27	OT3P27	Base support	Pied d'appui

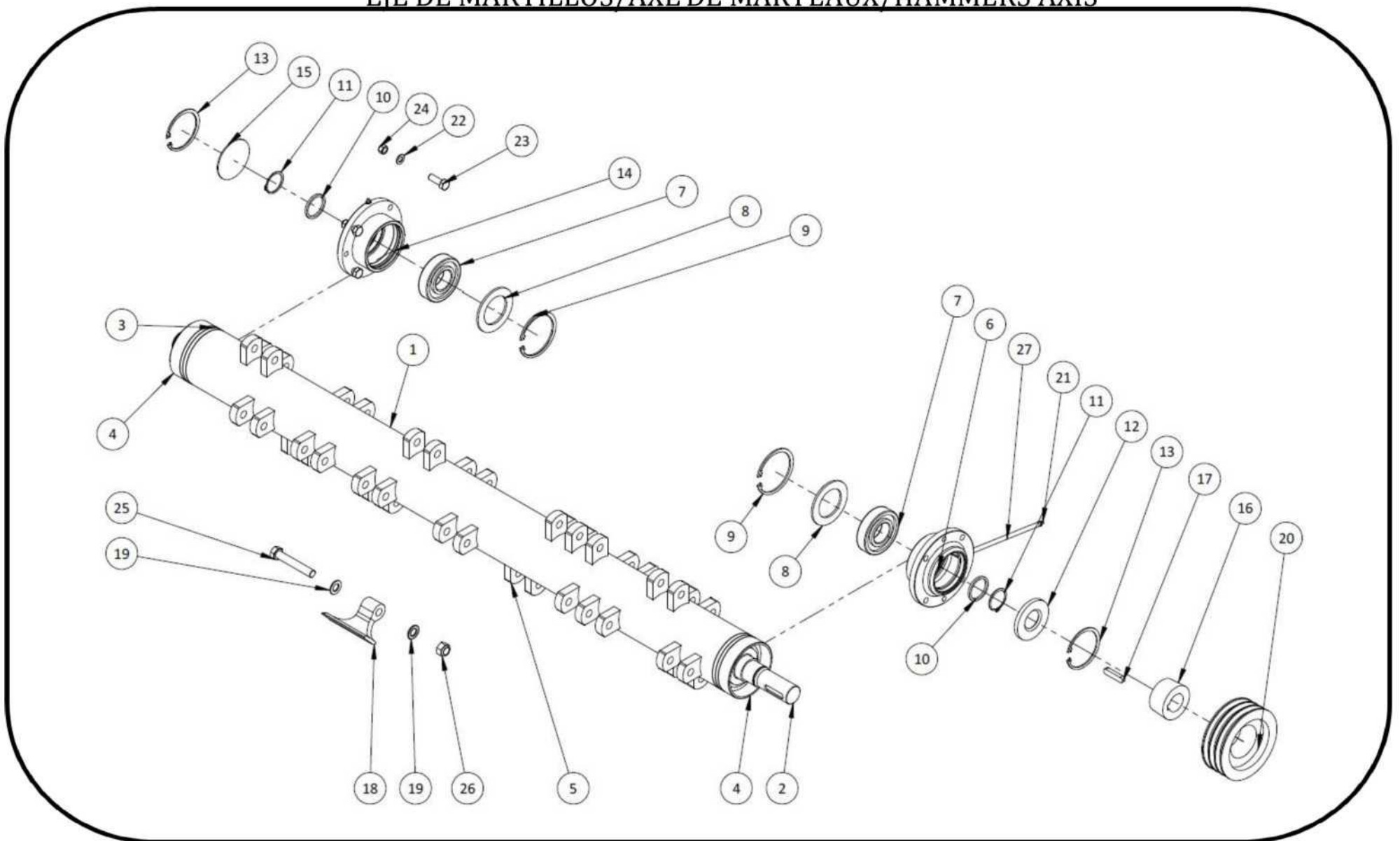
S3 rS3 niUB0

AGRICULTURAL MACHINERY

JOLLY/JOLLY-E

JOLLY/JOLLY-E

CONJUNTO TORRETA/ENSEMBLE ATTELAGE/COUPLING ASSEMBLY  
EJE DE MARTILLOS/AXE DE MARTEAUX/HAMMERS AXIS



N°	Артикул	DESCRIPTION	DÉSCRIPTION
1	OT4P1	Axis of hammers	Axe de marteaux
2	OT4P2	Long axis	Long axe
3	OT4P3	Short axis	Court axe
4	OT4P4	OT4P Roller protector	Protecteur panier
5	OT4P5	Support hammer	Support marteau
6	OT4P6	Roller hammer axis	Panier axe marteaux
7	OT4P7	Bearing	Roulement
8	OT4P8	Close washer	Rondelle fermeture
9	OT4P9	Segger	Segger
10	OT4P10	Stopper ferrule	Douille butee
11	OT4P11	Segger	Segger
12	OT4P12	Oil seal	Reserve
13	OT4P13	Segger	Segger
14	OT4P14	Roller hammer axis	Panier axe marteaux
15	OT4P15	Exit axis cover	Couvercle sortie axe
16	OT4P16	Conical ferrule	Douille conique
17	OT4P17	Key	Clavette
18	OT4P18	Hammer	Marteau
19	OT4P19	Washer	Rondelle
20	OT4P20	Fan belt	Poulie
21	OT4P21	Greaser	Graisser
22	OT4P22	Washer	10 Rondelle
23	OT4P23	Hexagonal screw	Vis hexagonale
24	OT4P24	Nut	Ёcroи
25	OT4P25	Hexagonal screw	Vis hexagonale
26	OT4P26	Nut	Ёcroи
27	OT4P27	Greaser tube	Tube graisser

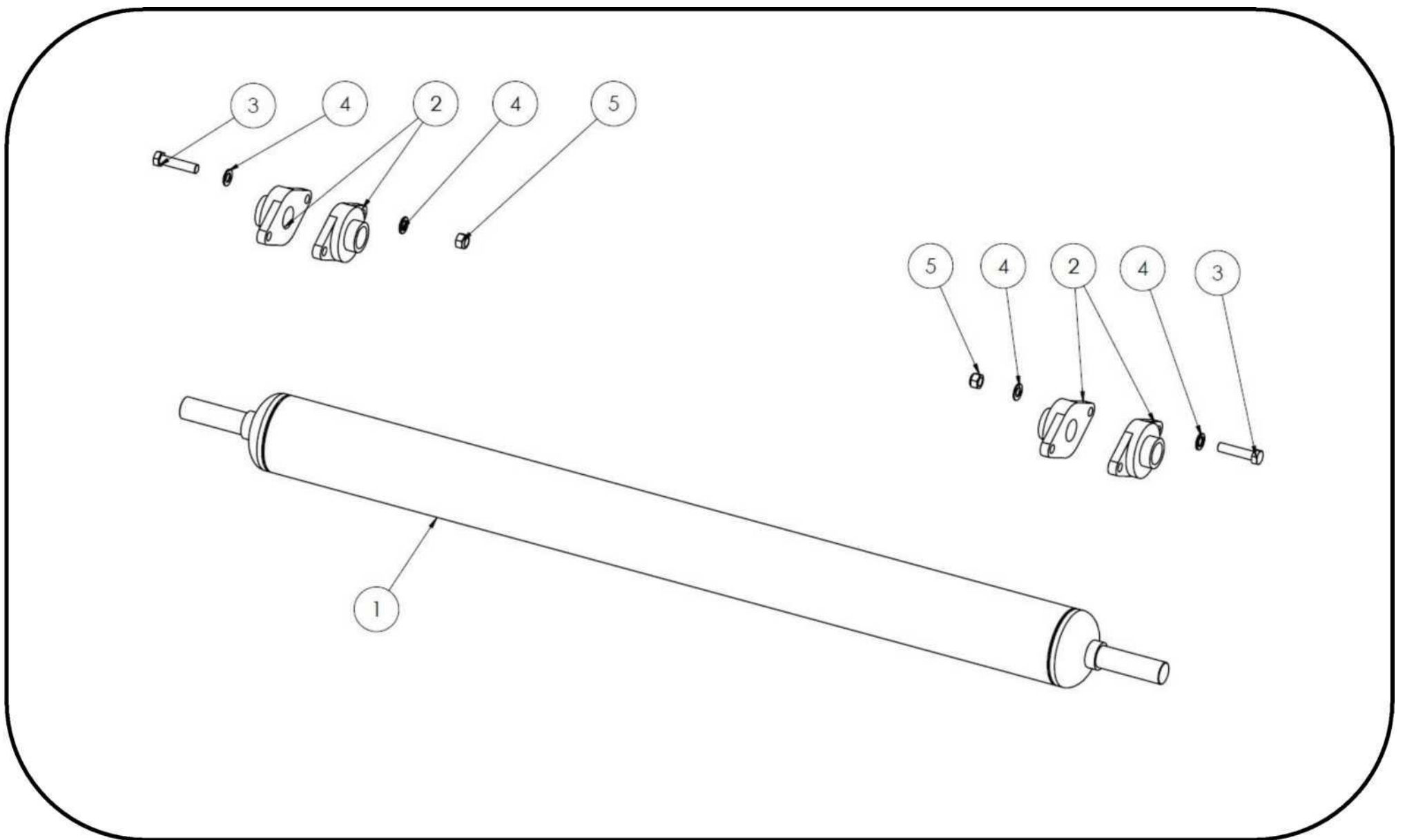
# S3 ШИВОЗО

AGRICULTURAL MACHINERY PARTS

JOLLY/JOLLY-E

JOLLY/JOLLY-E

## ЕЈЕ DE MARTILLOSOA ^ LOEPIOAIRTRIOUR/HACMMORLER/ROULEAU ARRIERE



**RODILLO POSTERIOR/BACK ROLLER/ROULEAU ARRIERE**

<b>N°</b>	<b>Артикул</b>	<b>DESCRIPTION</b>	<b>DÉSCRIPTION</b>
1	OT5P1	Back roller	Roulement arriere
2	OT5P2	Bearing	Roulement
3	OT5P3	Hexagonal screw	Vis hexagonale
4	OT5P4	Washer	Rondelle
5	OT5P5	Nut	Écrou