

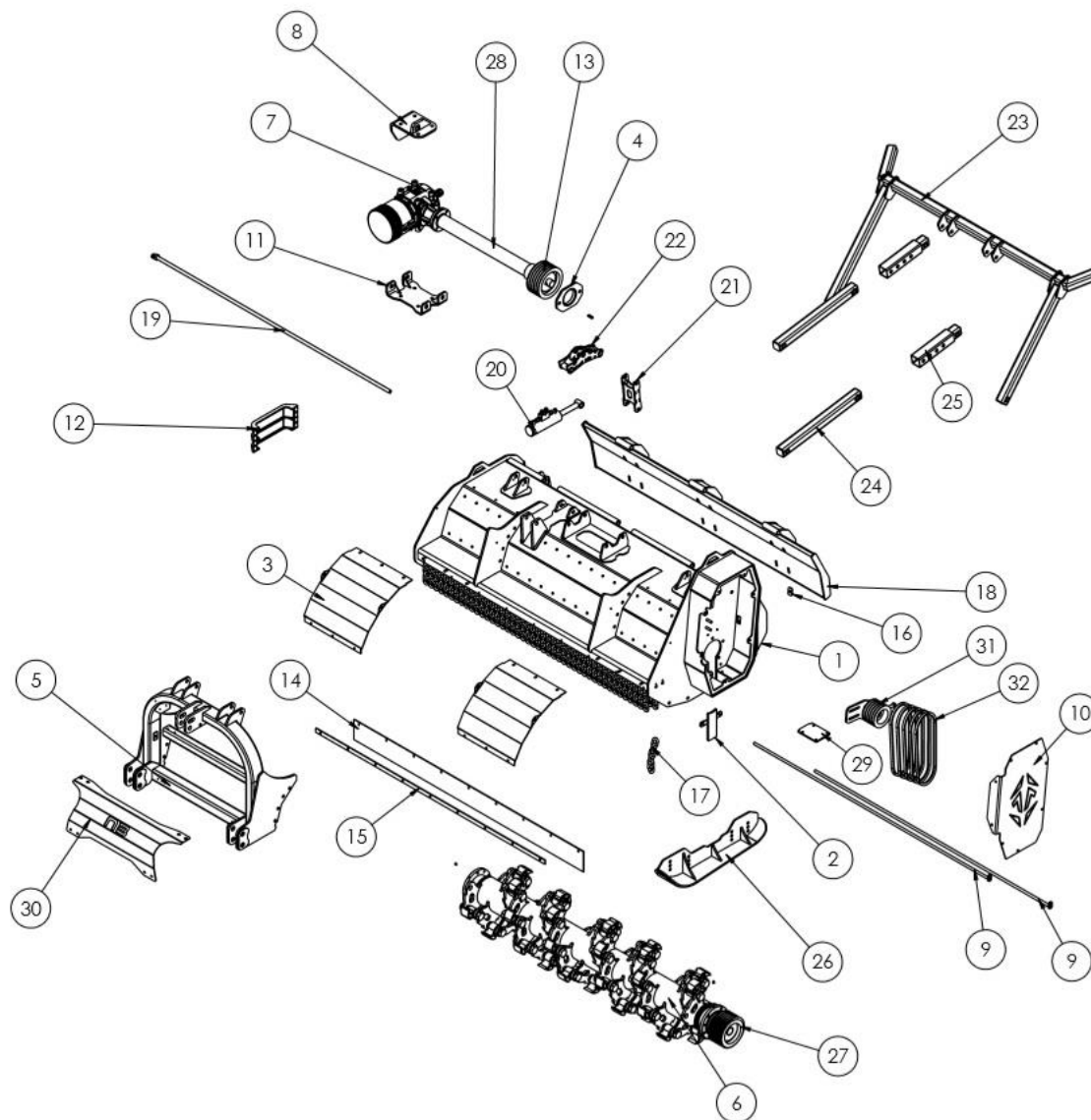
TANKER TTK180-220



DESPIECE / ÉCLATÉE / SPARE PARTS LIST

NB MACHINERY
AGRICULTURAL & FORESTRY

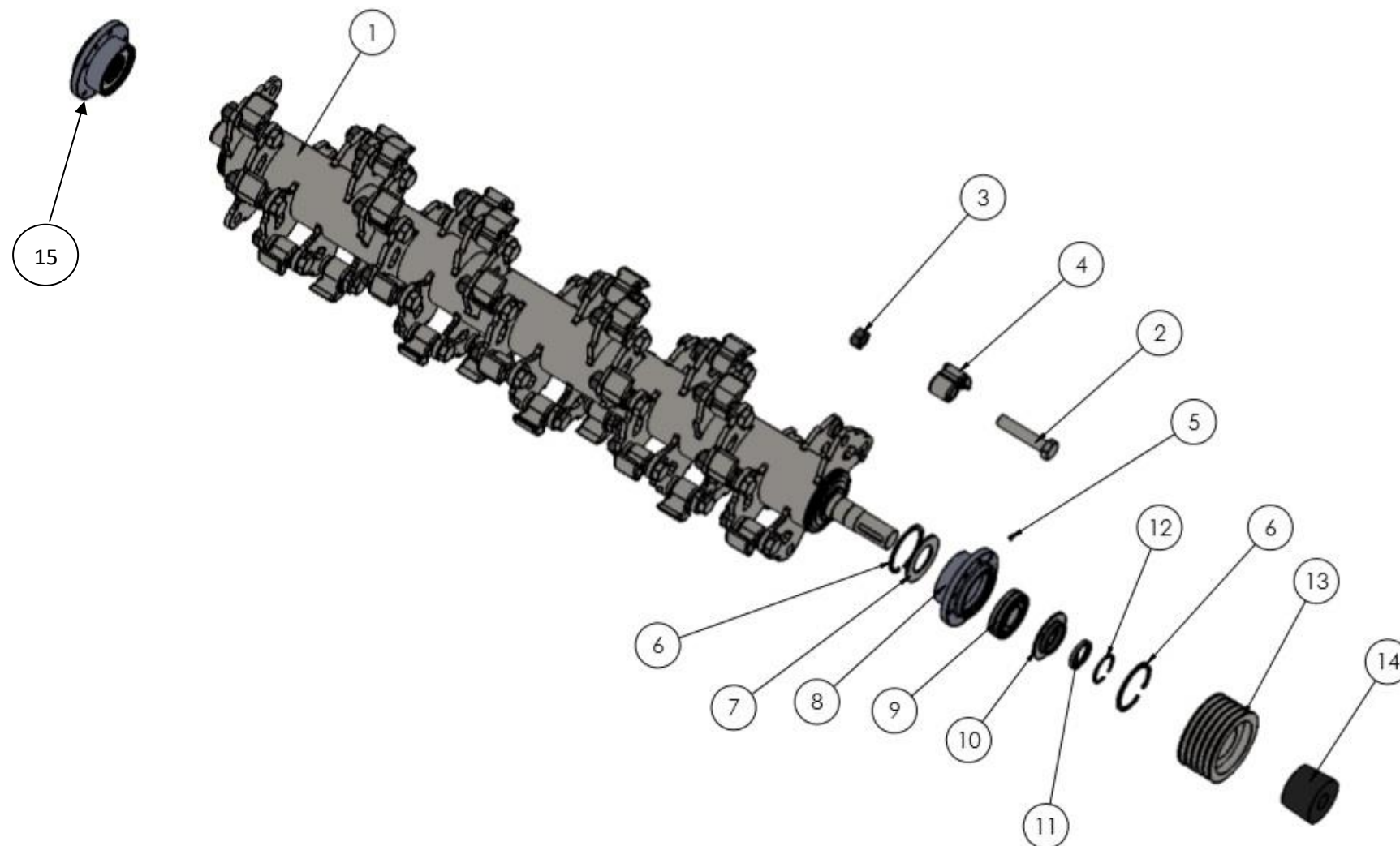
ENSAMBLAJES PRINCIPALES / MAIN ASSEMBLIES / ASSEMBLAGES PRINCIPAUX



**ENSAMBLAJES PRINCIPALES / MAIN ASSEMBLIES /
ASSEMBLAGES PRINCIPAUX**

Nº	Código	Descripción	Qt
1	140.100-00.00-05	CHASIS TANKER	1
2	140.110-00.00-00	TAPA CIERRE LATERAL	2
3	140.120-01.00-04	TAPA FRONTAL	2
4	140.130-00.00-01	SOPORTE PROLONGACION GRUPO	1
5	140.200-00.00-02	TORRETA TANKER	1
6	140.300-00.20-01	ROTOR TANKER	1
7	TR775	GRUPO MULTIPLICADOR	1
8	140.640-00.00-00	PROTECTOR GRUPO	1
9	140.650-01.00-00	VARILLA CADENAS	2
10	140.660-01.00-01	TAPA CORREAS	1
11	140.670-00.00-00	SOPORTE GRUPO	1
12	140.680-00.00-00	PROTECTOR BUJE	1
13	TR810	POLEA SPB200 5 CANALES	1
14		GOMA PROTECCION	1
15	140.140-01.00-01	REFUERZO GOMA PROTECCION	1
16	140.150-01.00-00	ARANDELA TENSOR	1
17		CADENA M14	89
18	140.500-00.00-03	PUERTA TANKER	1
19		VARILLA PUERTA	1
20	TR1401	NHD-T06A CILINDRO PUERTA TANKER	1
21	140.520-00.00-00	BIELA TANKER	1
22	140.530-00.00-03	BIELA TANKER	1
23	140.691-00.00-01	ABATIDOR TANKER	1
24	140.692-00.00-00	BRAZO ABATIDOR	2
25	140.693-00.00-00	ANCLAJE ABATIDOR	2
26	140.700-00.00-01	PATINES TANKER	1
27	TR340	POLEA SPB170 5 CANALES	1
28	84.130-00.00-01	PROLONGACION	1
29	140.100-27.00-01	TAPA EJE CAJA CORREAS	1
30	140.100-28.00-03	CHAPA LOGO NIUBO	1
31	81.610-00.00-05	CONJUNTO TENSOR 3º POLEA	1
32	TR1103	CORREA XPB1500	5

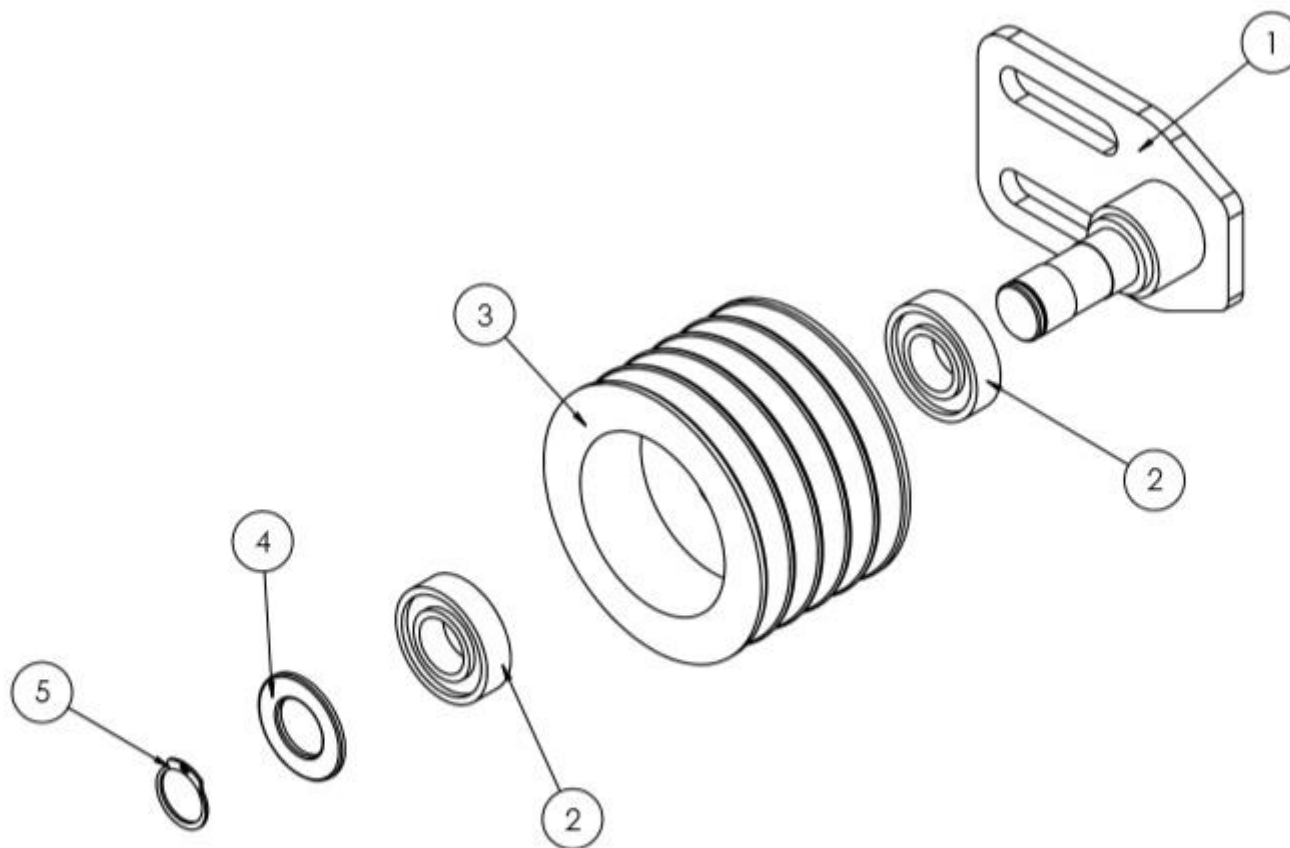
ROTOR / ROTOR / ROTOR



 ROTOR / ROTOR / ROTOR

Nº	Código	Descripción	Qt
1	140.310-00.20-01	EJE MARTILLOS	1
2	TR390	TORNILLO HEXAGONAL DIN 933 M30x150	32/36/40
3	TR374	TUERCA HEXAGONAL DIN985 M30	32/36/40
4	TR725	MARTILLO FORESTAL PEQUEÑO	32/36/40
5	ENGRASADOR M10	ENGRASADOR	2
6	TR412	SEGGER I-135	4
7	03.341-01.00-00	TAPA INTERIOR RETEN	2
8	TR060	BUJE 6312	2
9	TR719	RODAMIENTO 21312	2
10	03.341-00.00-02	SOPORTE RETEN	2
11	TR114	RETEN 60X80X10	2
12	TR107	SEGGER I-80	2
13	TR340	POLEA SPB170 5 CANALES	1
14	TR085	TAPER 3020/55	1
15	TR245	BUJE 6312 EXTERIOR	1

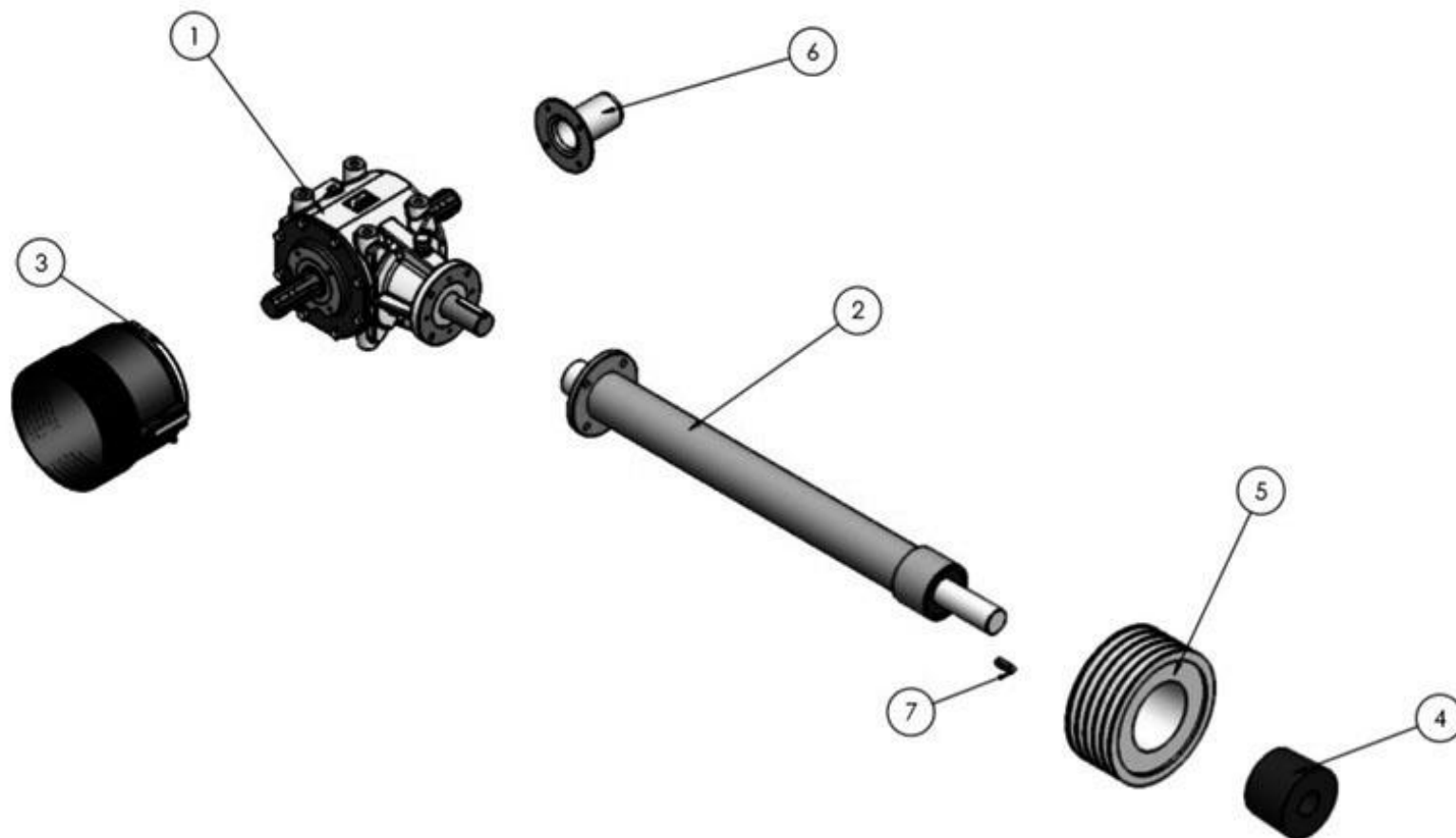
CONJUNTO TENSOR / TENSIONER ASSEMBLY / ASSEMBLAGE TENDEUR



**CONJUNTO TENSOR / TENSIONER ASSEMBLY /
ASSEMBLAGE TENDEUR**

Nº	Código	Descripción	Qt
1	81.615-01.00-05	BASE TENSOR PARA 4-5-6 CANALES	1
2	ROD.6206 (30X62X16)	COJINETE 6206	2
3	POLEA SPB-140-5C-MEC	POLEA TENSORA SPB 140 5C	1
4	A-M30-DIN9021	ARANDELA DIN9021 M30	1
5	SEGER E-30	SEGGER E-30	1

CONJUNTO GRUPO Y PROLONGACIÓN / GEARBOX AND EXTENSION ASSEMBLY /
 ASSEMBLAGE BOÎTIER ET AXE PROLONGATION



**CONJUNTO GRUPO Y PROLONGACIÓN / GEARBOX AND
EXTENSION ASSEMBLY / ASSEMBLAGE BOÎTIER ET AXE
PROLONGATION**

Nº	Código	Descripción	Qt
1	TR775	GRUPO MULTIPLICADOR 290.764	1
2	140.600-00.00-00	PROLONGACIÓN DEL GRUPO MULTIPLICADOR	1
3		CAPERUZA BASE METALICA	1
4	TR218	TAPER 3020-45	1
5	TR810	POLEA SPB200 5 CANALES	1
6		TAPA PROTECCIÓN EJE TRASERO	1
7		CHAVETA 10x8x40	1