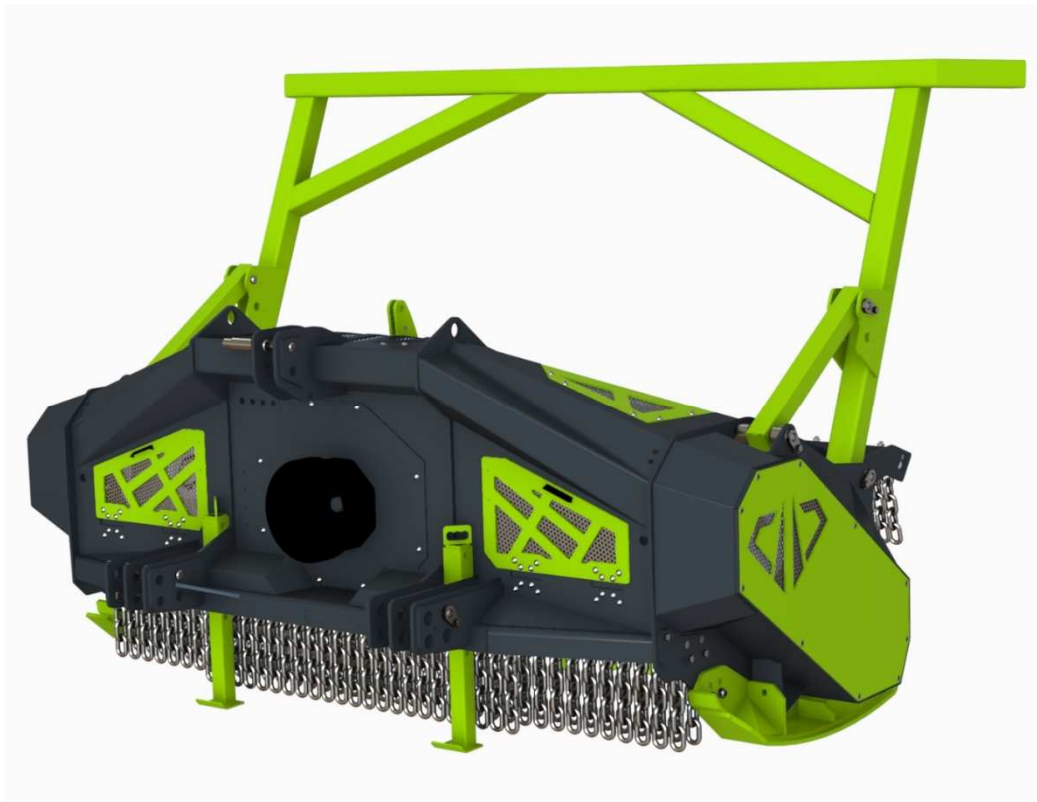


MULTY FOREST TYF 180-220

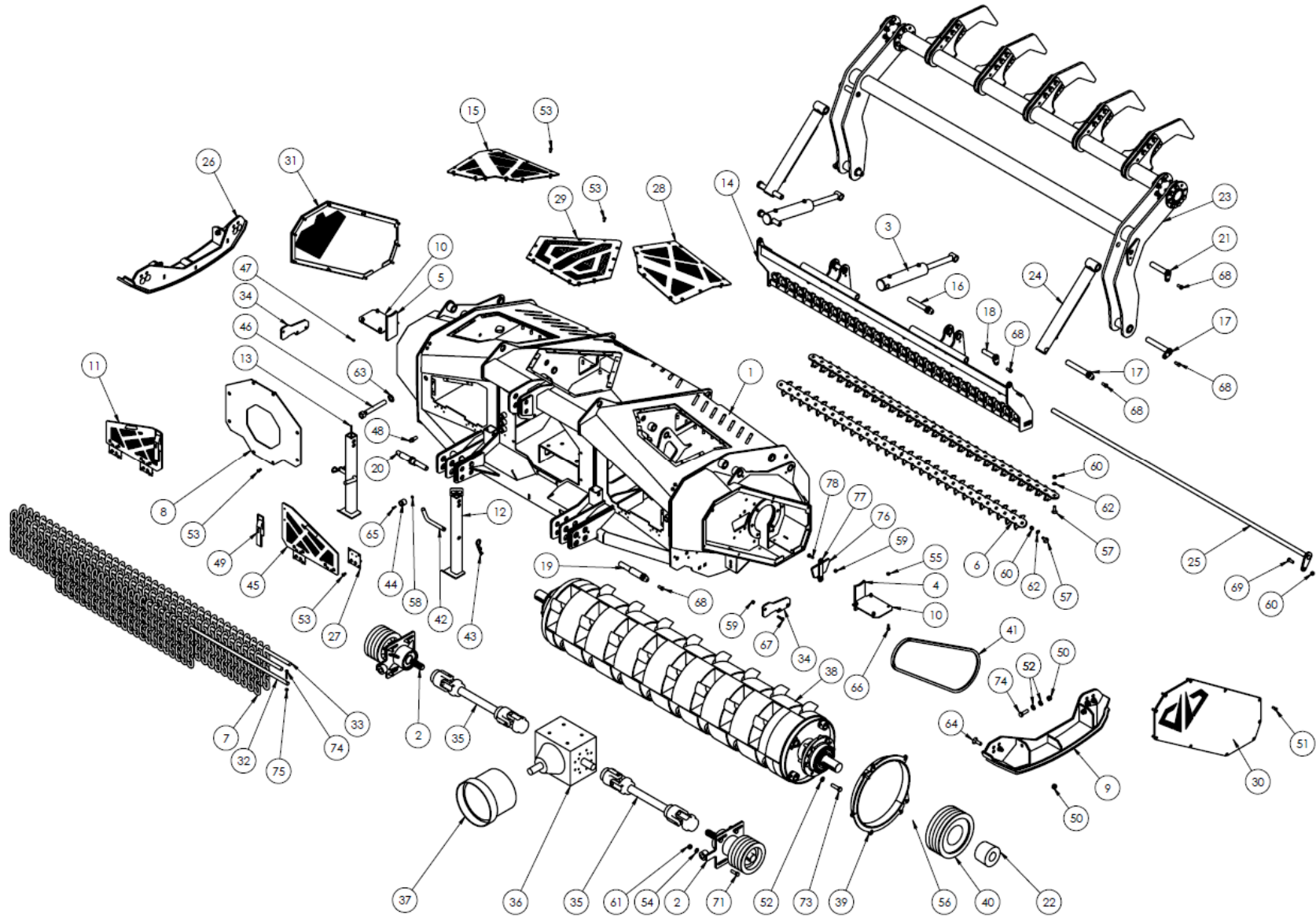


DESPIECE / ÉCLATÉE / SPARE PARTS LIST

NB MACHINERY

AGRICULTURAL & FORESTRY

ENSAMBLAJES PRINCIPALES / MAIN ASSEMBLIES / ASSEMBLAGES PRINCIPAUX



**ENSAMBLAJES PRINCIPALES / MAIN ASSEMBLIES /
ASSEMBLAGES PRINCIPAUX**

Nº	Código	Descripción	Qt
1	130.100-00.00-06	CONJUNTO CHASIS	1
2	130.750-00.00-01	CONJUNTO BUJE SUP MULTY DIAMOND (SIN EMBRAGUES)	2
3	PISTÓN 30x60-70x200 IGUS	PISTÓN 30x60-70x200 IGUS	2
4	130.140-00.00-00	TAPA LATERAL	1
5	S130.140-00.00-00	SIMETRÍA TAPA LATERAL	1
6	130.180-00.00-01	CONJUNTO CONTRAMARTILLOS	2
7	06.621-00.00-00	CADENA DOBLE PROTECCIÓN FRONTAL	---
8	130.163-00.00-04	TAPA FRONTAL SIN GRUPO FLOTANTE	1
9	TR419	CONJUNTO PATÍN	1
10	130.166-00.00-03	TAPA CAJÓN	2
11	130.161-00.00-03	PUERTA DELANTERA LATERAL	1
12	130.192-00.00-01	CONJUNTO PIE APOYO	1
13	S130.192-00.00-01	SIMETRÍA CONJUNTO PIE APOYO	1
14	130.111-00.00-02	CONJUNTO PORTÓN	1
15	130.162-00.00-03	TAPA SUPERIOR LATERAL	1
16	130.822-00.01-01	BULÓN PISTÓN PORTÓN D.25	2
17	130.822-00.02-01	BULÓN PISTÓN ABATIDOR D.28	4
18	130.822-00.03-01	BULÓN PORTÓN D.25	2
19	130.822-00.04-01	BULÓN ENGANCHE	2
20	TR1217	BULÓN TERCER PUNTO ENGANCHE	1
21	130.822-00.06-01	BULÓN ABATIDOR D.28	2
22	TR462	TAPER LOCK	1
23	130.400-00.00-01	CONJUNTO ABATIDOR FORESTAL	1
24	PISTÓN 30x60-70x395 IGUS	PISTÓN 30x60-70x395 IGUS	2
25	130.115-00.00-00	VARILLA BASCULACIÓN PORTÓN	1
26	TR419	SIMETRÍA CONJUNTO PATÍN	1
27	BISAGRA	BISAGRA PUERTA DELANTERA	4
28	S130.162-00.00-03	TAPA SUPERIOR LATERAL	1
29	130.100-54.00-00	TAPA SUPERIOR GRUPO	1
30	130.500-00.00-03	TAPA CORREAS	1
31	S130.500-00.00-03	SIMETRÍA TAPA CORREAS	1
32	130.600-01.00-01	VARILLA CADENAS 1.05	1
33	130.600-01.00-01	VARILLA CADENAS	2
34	130.100-83.00-01	TAPA VARILLA CADENAS	2
35	130.760-00.00-00	TRANSMISIÓN INTERIOR	2
36	130.700-00.00-00	SISTEMA SANDWICH (GRUPO FIJO)	1
37	CAPUCHA FORESTAL	CAPUCHA FORESTAL	1
38	137.300-00.20-00	CONJUNTO EJE MARTILLOS	1
39	130.410-00.00-00	PROTECCIÓN EJE FORESTAL	1
40	265-4C	POLEA SPC 265-4C	1
41	TR942	CORREA CX-73	4+4
42	124.745-00.00-00	BULÓN FIJACIÓN PIE APOYO	2
43	PASADOR R DE 6	PASADOR R	2

**ENSAMBLAJES PRINCIPALES / MAIN ASSEMBLIES /
ASSEMBLAGES PRINCIPAUX**

Nº	Código	Descripción	Qt
44	VS-234	APARCADOR MANGUERA	4
45	S130.161-00.00-03	PUERTA DELANTERA LATERAL	1
46	124.220-00.00-00	CONJUNTO TORNILLO TENSOR BUJE	2
47	TR185	ENGRASADOR	4
48	TR223	PASATABIQUES 3-8 60mm LARGO	4
49	CIERRE FORESTAL	CIERRE FORESTAL	2
50	VR004	TUERCA HEXAGONAL AUTOBLOCANTE M16 DIN 985	---
51	TAL.M10X25.DIN7984	TORNILLO ALLEN M10X25 DIN 7984	---
52	VR066	ARANDELA M16 DIN125	---
53	TORNILLO ALLEN ISO 7380	TORNILLO ALLEN M10X20 ISO 7380	---
54	VR043	ARANDELA M14 DIN125	---
55	VR058	TUERCA HEXAGONAL M10 DIN 934	---
56	TAV.M12X30.DIN7991	TORNILLO AVELLANADO M12X30 DIN 7991	---
57	VR096	TORNILLO CARROCERO M12X40 DIN 603	---
58	VR038	TUERCA HEXAGONAL AUTOBLOCANTE DIN 985 M-6	---
59	VR046	TUERCA HEXAGONAL AUTOBLOCANTE DIN 985 M-10	---
60	DR061	TUERCA HEXAGONAL AUTOBLOCANTE DIN 985 M-12	---
61	VR044	TUERCA HEXAGONAL AUTOBLOCANTE DIN 985 M-14	---
62	VR041	ARANDELA M12 DIN125	---
63	VR106	ARANDELA M24 DIN125	---
64	CR088	TORNILLO CARROCERO M16X50 DIN 603	---
65	TH.M06X20.DIN933	TORNILLO HEXAGONAL DIN933 M6X20	---
66	TH.M10X25.DIN933	TORNILLO HEXAGONAL DIN933 M10X25	---
67	TH.M10X35.DIN933	TORNILLO HEXAGONAL DIN933 M10X35	---
68	TH.M12X25.DIN933	TORNILLO HEXAGONAL DIN933 M12X25	---
69	TH.M12X30.DIN933	TORNILLO HEXAGONAL DIN933 M12X30	---
70	VR039	TORNILLO HEXAGONAL DIN933 M12X35	---
71	VR067	TORNILLO HEXAGONAL DIN933 M14X45	---
72	TH.M16X40.DIN933	TORNILLO HEXAGONAL DIN933 M16X40	---
73	TH.M16X60.DIN933	TORNILLO HEXAGONAL DIN933 M16X60	---
74	TH.M08X50.DIN931	TORNILLO HEXAGONAL DIN931 M8X50	---
75	VR062	TUERCA HEXAGONAL AUTOBLOCANTE DIN 985 M-8	---
76	130.100.85.00-00	TAPA	2
77	01.520-02.00-02	PLETINA ENGANCHE TAPA	2
78	TH.M10X30.DIN933	TORNILLO HEXAGONAL DIN933 M10X30	4

Equipamiento opcional / Optionnal equipment / Équipement optionnel

 - **Abatidor forestal / Guard frame / Rabatteur forestier**

Nº*	Código	Descripción	Qt
23	130.801-00.00-01	ABATIDOR DE TUBO	1
24	130.802-00.00-00	BARRA FIJACIÓN ABATIDOR DE TUBO	2

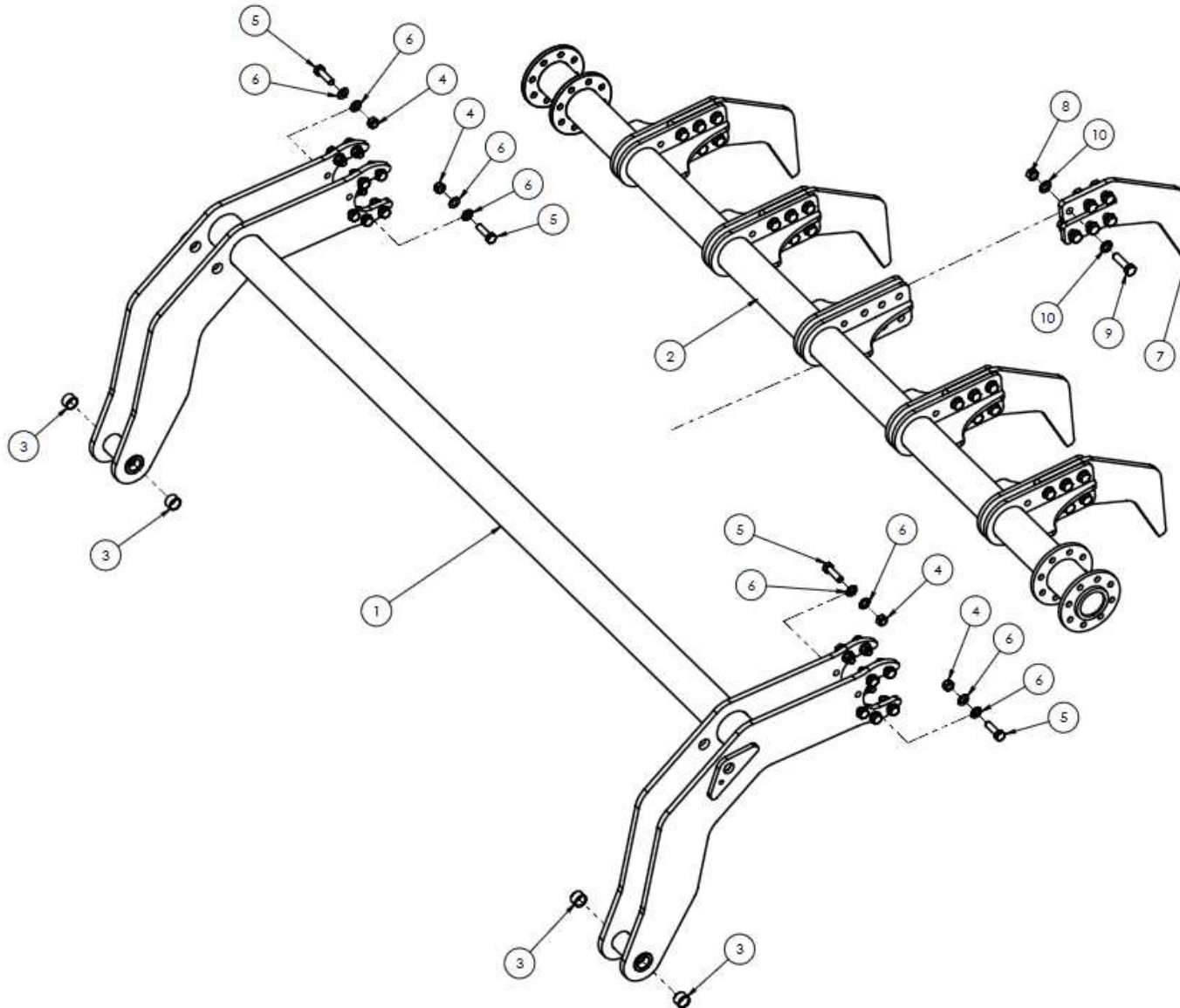
 - **Grupo multiplicador flotante / self-alignment gearbox / Boîtier autoalignable**

Nº	Código	Descripción	Qt
2	130.750-00.00-01	CONJUNTO BUJE SUP MULTY DIAMOND CON EMBRAGUES	2
8	130.163-00.10-03	TAPA FRONTAL CON GRUPO FLOTANTE	1
36	130.740-00.00-00	GRUPO FLOTANTE	1
---	TH.M16X45.DIN933	TORNILLO HEXAGONAL DIN933 M16X45	4
---	A.M18.DIN125	ARANDELA M18 DIN125	16
---	TR009	TUERCA HEXAGONAL AUTOBLOCANTE DIN 985 M-18	8
---	TH.M18X60.DIN933	TORNILLO HEXAGONAL DIN933 M18X60	8
---	130.715-00.00-01	CONJUNTO ENG. GRUPO FLOTANTE	1

ROTOR / ROTOR / ROTOR

Nº	Código	Descripción	Qt
1	137.310-00.20-00	EJE MARTILLOS OSCILANTES	1
2	06.320-00.00-00	BUJE EJE MARTILLOS	2
3	06.330-00.00-00	ARANDELA SOPORTE RETÉN	2
4	TR608	RETÉN R70x112x12	2
5	E-70	SEGER E-70	2
6	124.400-01.00-00	CASQUILLO	2
7	TR299	RODAMIENTO FAG 22314C	2
8	I-155	SEGER I-155	2
9	TR937	SEGER I-115	2
10	R80x115x12	RETÉN R80x115x12	2
11	BARRA CALIBRADA $n30$	EJE MARTILLOS	4
12	TORNILLO HEXAGONAL DIN.931	TORNILLO HEXAGONAL DIN 931 M10x70	4
13	TA.M10.DIN985	TUERCA HEXAGONAL AUTOBLOCANTE DIN 985 M-10	4
14	TR725	MARTILLO FORESTAL PEQUEÑO	S/M

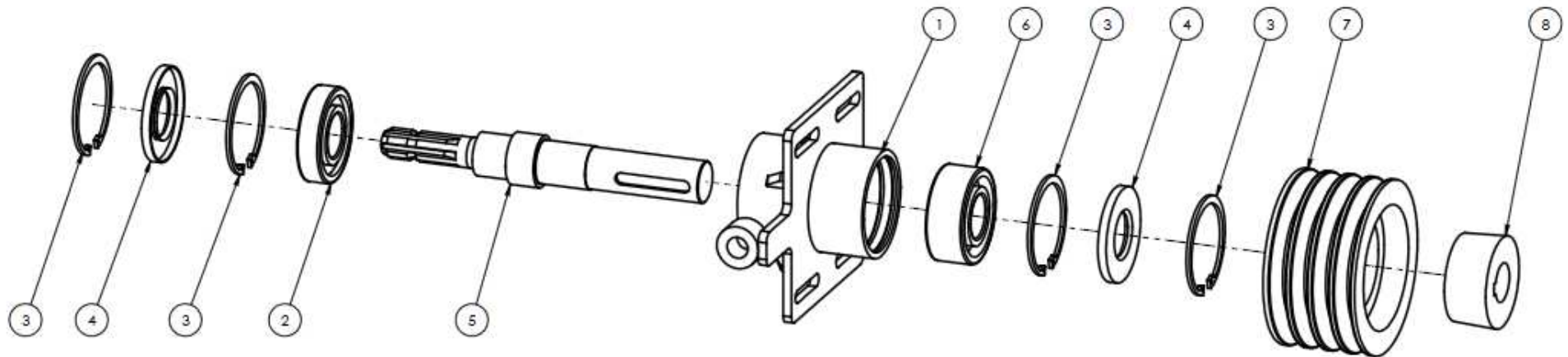
ABATIDOR FORESTAL / PROTECTION ARCH / RABATTEUR



**ABATIDOR FORESTAL / PROTECTION ARCH /
RABATTEUR**

Nº	Código	Descripción	Qt
1	130.401-00.00-01	CONJUNTO ABATIDOR	1
2	130.402-00.00-01	CONJUNTO PÚAS	1
3	IGUS GSM-2832-20	CASQUILLO FRICCIÓN	4
4	VR044	TUERCA HEXAGONAL AUTOBLOCANTE DIN 985 M-14	24
5	VR067	TORNILLO HEXAGONAL DIN 933 M14x45	24
6	VR043	ARANDELA DIN125 M14	48
7	124.840-03.00-00	PÚA ABATIDOR	S/M
8	VR004	TUERCA HEXAGONAL AUTOBLOCANTE DIN 985 M-16	S/M
9	TH.M16x60.DIN933	TORNILLO HEXAGONAL DIN 933 M16x60	S/M
10	VR066	ARANDELA DIN125 M16	S/M

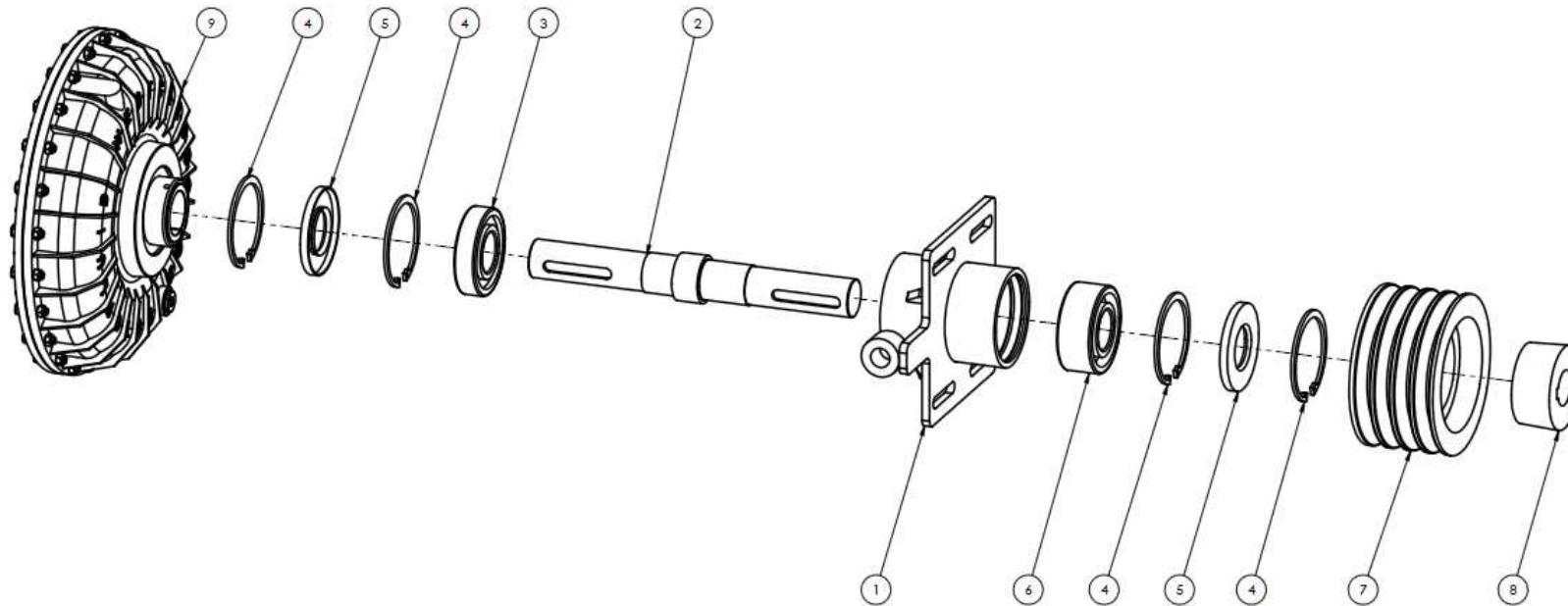
CONJUNTO BUJE / HUB ASSEMBLY / ENSEMBLE MOYEU



CONJUNTO BUJE / HUB ASSEMBLY / ENSEMBLE MOYEU

Nº	Código	Descripción	Qt
1	130.751-00.00-02	BUJE CARDAN	1
2	TR234	RODAMIENTO DE BOLAS 6310	1
3	TR106	SEGER I-110	4
4	R50x110x10	RETÉN R50x110x10	2
5	TR866	EJE BUJE CARDAN 1" 3/8	1
6	3310	RODAMIENTO DE BOLAS 3310	1
7	TR610	POLEA SPB200 4 CANALES	1
8	TR218	TAPER LOCK	1

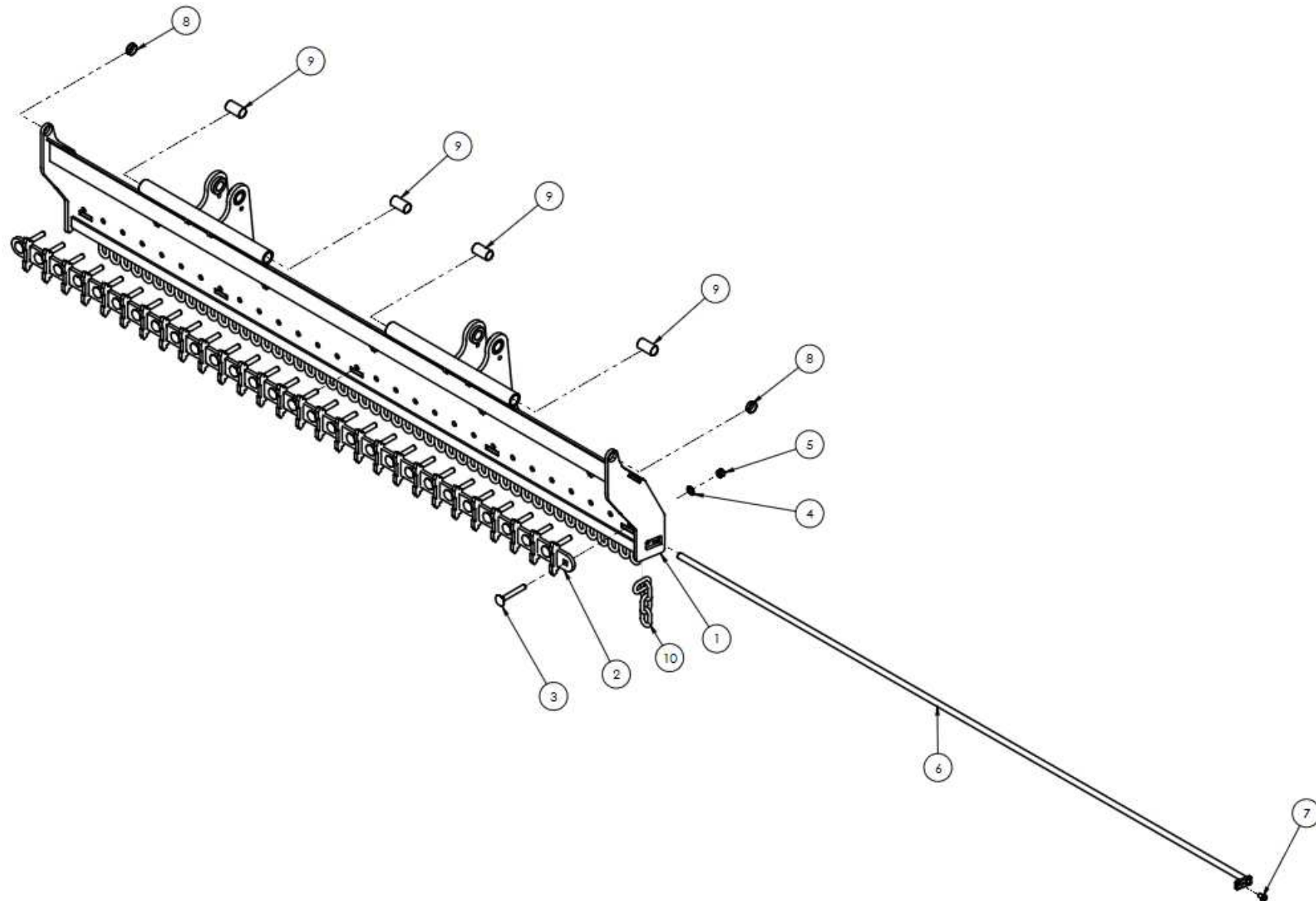
EMBRAGUES HIDRODINÁMICOS / HYDRODYNAMIC CLUTH ASSEMBLY /
ENSEMBLE COUPLEUR HYDRODYNAMIQUE



**EMBRAGUES HIDRODINÁMICOS / HYDRODINAMIC
CLUTH ASSEMBLY / ENSEMBLE COUPLEUR
HYDRODYNAMIQUE**

Nº	Código	Descripción	Qt
1	130.751-00.00-02	BUJE CARDAN	1
2	130.752-00.00-01	EJE CARDAN PARA EMBRAGUE	1
3	TR234	RODAMIENTO DE BOLAS 6310	1
4	TR106	SEGER I-110	4
5	R50x110x10	RETÉN R50x110x10	2
6	3310	RODAMIENTO DE BOLAS 3310	1
7	TR610	POLEA SPB200 4 CANALES	1
8	TR218	TAPER LOCK	1
9	STF50-104	CONJUNTO EMBRAGUE ROTOFLUID	1

PORTON TRASERO / REAR DOOR / HAYON



PORTON TRASERO / REAR DOOR / HAYON

Nº	Código	Descripción	Qt
1	130.111-00.00-02	CONJUNTO PORTÓN	1
2	130.181-00.00-01	CONJUNTO CONTRAMARTILLOS	1
3	TORNILLO CARROCERO M12X90	TORNILLO CARROCERO DIN603 M12x90	29*
4	VR041	ARANDELA DIN125 M12	29*
5	DR061	TUERCA HEXAGONAL AUTOBLOCANTE DIN 985 M-12	29*
6	06.110-16.00-02	VARILLA SUJECCIÓN PORTÓN	1
7	TORNILLO AVE. DIN 7991 M10X20	TORNILLO AVELLANADO DIN 7991 M10x20	1
8	IGUS GFM-25830-10	CASQUILLO FRICCIÓN	2
9	IGUS GSM-2528-50	CASQUILLO FRICCIÓN	4
10	MALLA CADENA 10	CADENA PORTÓN	51*

*La cantidad varía dependiendo del ancho de trabajo de la máquina. Tomado como referencia TYF200 /
 The quantity varies depending on the working width of the machine. Taken as reference TYF200 /
 La quantité varie en fonction de la largeur de travail de la machine. Prise comme référence TYF200