

MINI DIAMOND TMD 160-200

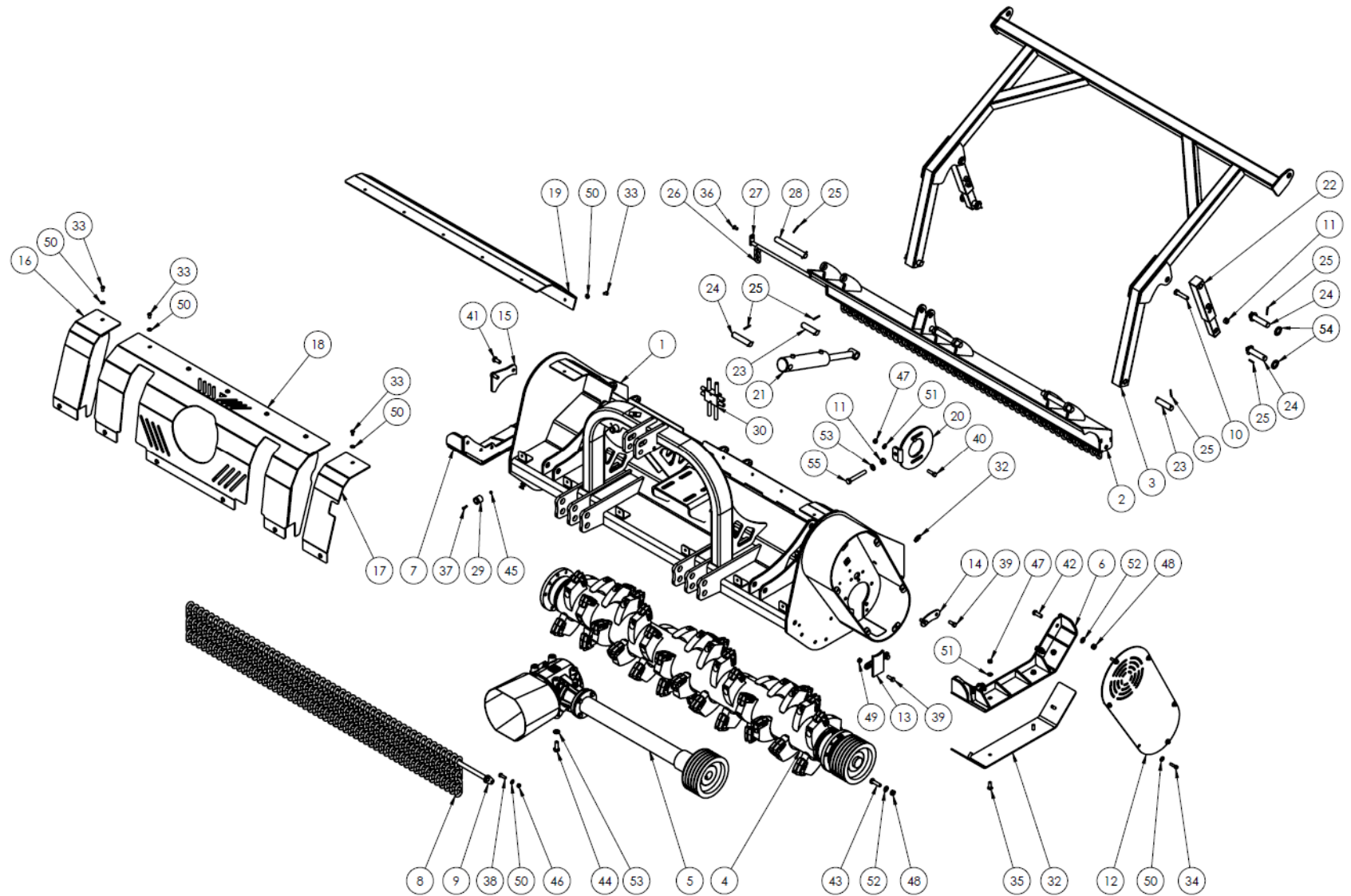


DESPIECE / ÉCLATÉE / SPARE PARTS LIST

NB MACHINERY

AGRICULTURAL & FORESTRY

ENSAMBLAJES PRINCIPALES / MAIN ASSEMBLIES / ENSEMBLES ESSENTIELS



ENSAMBLAJES PRINCIPALES / MAIN ASSEMBLIES / ENSEMBLES PRINCIPALES

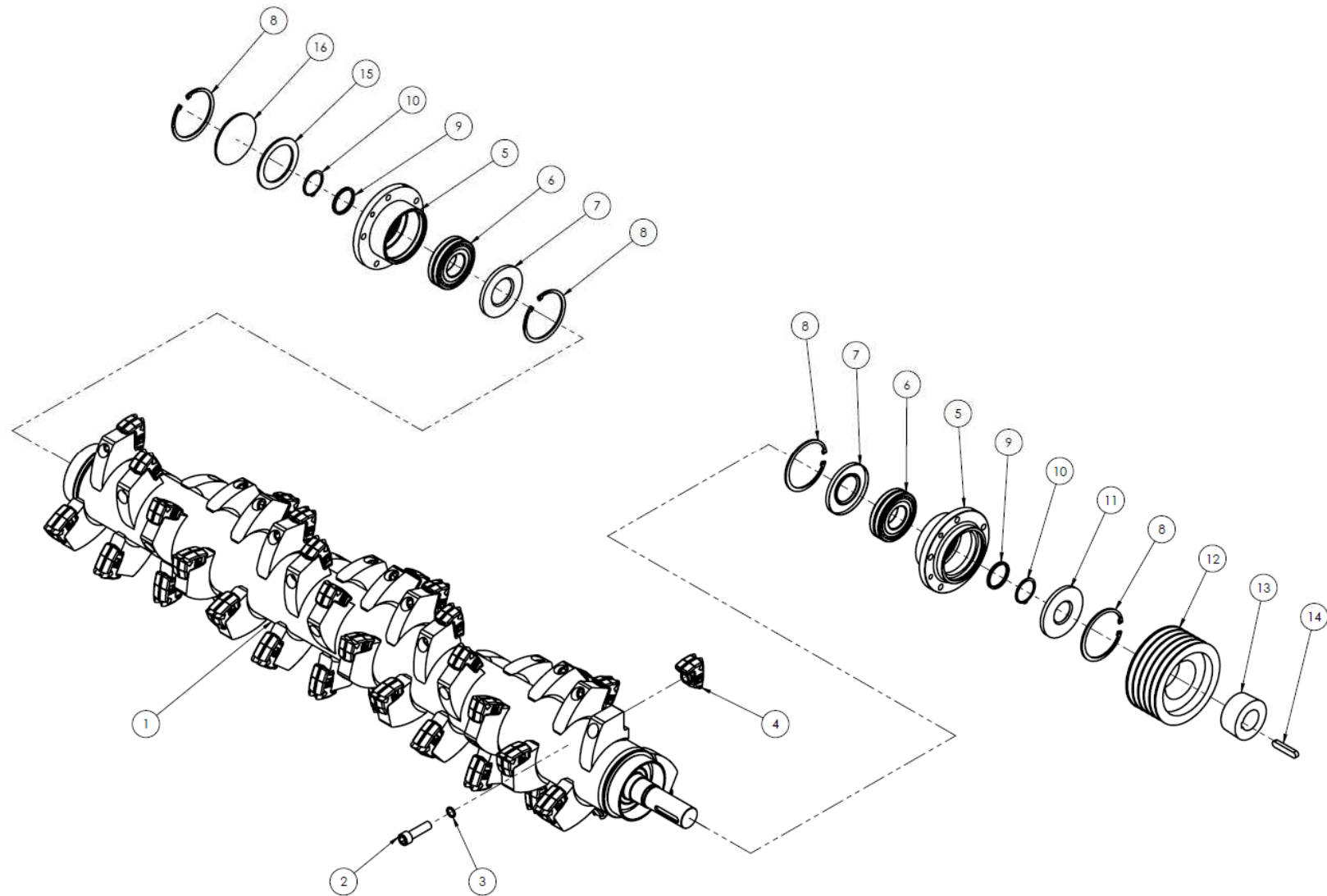
Nº	Codigo (Code)	Descripción	Cantidad (Qt)
1	62.101-00.00-06	CONJUNTO CHASIS	1
2	62.110-00.00-03	CONJUNTO PORTÓN TRASERO	1
3	62.805-00.00-05	ABATIDOR	1
4	62.300-00.00-02	CONJUNTO EJE MARTILLOS	1
5	62.850-00.00-00	CONJUNTO GRUPO MULTIPLICADOR	1
6	TR1171 (KIT)	CONJUNTO PATÍN	1
7	TR1171 (KIT)	SIMETRÍA CONJUNTO PATÍN	1
8	CADENA	CADENA FRONTAL	---
9	01.620-00.00-00	VARILLA FALDONES	1
10	VR065	TORNILLO HEXAGONAL DIN 931 M16X70	4
11	VR004	TUERCA HEXAGONAL AUTOBLOCANTE DIN 985 M-16	4
12	62.500-00.10-00	TAPA CORREAS	1
13	62.520-00.00-00	TAPA LATERAL EJE	1
14	62.540-00.00-00	TAPA EJE	1
15	62.560-00.00-00	TAPA EXTRACCIÓN MARTILLOS	1
16	62.503-00.00-03	TAPA LATERAL LADO SIN CORREAS	1
17	62.501-00.00-04	TAPA LATERAL LADO CON CORREAS	1
18	62.502-01.00-05	TAPA CENTRAL	1
19	62.502-04.00-02	COBERTURA POSTERIOR ATORNILLADA	1
20	62.140-00.00-00	DISCO TENSOR MINI FOREST	1
21	PISTÓN 30-60X150	PISTÓN 30-60x150	1
22	62.600-00.00-01	SOPORTE FIJO ABATIDOR	2
23	BL 25X100	BULÓN 25 x 100	3
24	BL 25X120	BULÓN 25 x 120	5
25	PE 5X40	PASADOR ELÁSTICO 5 x 40	22
26	62.622-00.00-00	CADENA PORTÓN SUPERFOREST	---
27	06.110-16.00-00	VARILLA SUJECIÓN PORTÓN	1
28	05-120-00.00-00	BULÓN PORTÓN	3
29	TR084	APARCADOR MANGUERA	4
30	VÁLVULA DISTR. CAUDAL	VÁLVULA ANTI RETORNO PILOTADA DOBLE EFECTO 3/8"	1
31	TR185	ENGRASADOR M10	---
32	62.610-06.00-00	PATÍN INTERCAMBIABLE	2
33	TR1260	TORNILLO ALLEN ISO 7380 M10X20	---
34	TAL.M10X35.DIN912	TORNILLO ALLEN DIN 912 M10X35	---
35	TORNILLO AVE.ISO10642 M12X35	TORNILLO AVELLANADO ISO 10642 M12X35	---
36	TORNILLO AVE.DIN7991 M10x20	TORNILLO AVELLANADO DIN 7991 M10X20	---
37	TH.M06X20.DIN933	TORNILLO HEXAGONAL DIN 933 M06X20	---
38	TH.M10X30.DIN933	TORNILLO HEXAGONAL DIN 933 M10X30	---
39	TH.M12X30.DIN933	TORNILLO HEXAGONAL DIN 933 M12X30	---
40	TH.M12X40.DIN931	TORNILLO HEXAGONAL DIN 931 M12X40	---
41	TH.M14X30.DIN933	TORNILLO HEXAGONAL DIN 933 M14X30	---
42	TH.M14X40.DIN933	TORNILLO HEXAGONAL DIN 933 M14X40	---
43	TH.M14X50.DIN933	TORNILLO HEXAGONAL DIN 933 M14X50	---

Nº	Codigo (Code)	Descripción	Cantidad (Qt)
44	TH.M16X40.DIN933	TORNILLO HEXAGONAL DIN 933 M16X40	---
45	VR038	TUERCA HEXAGONAL AUTOBLOCANTE DIN 985 M-6	---
46	VR046	TUERCA HEXAGONAL AUTOBLOCANTE DIN 985 M-10	---
47	DR061	TUERCA HEXAGONAL AUTOBLOCANTE DIN 985 M-12	---
48	VR044	TUERCA HEXAGONAL AUTOBLOCANTE DIN 985 M-14	---
49	T.M-12.DIN934	TUERCA HEXAGONAL DIN 934 M-12	---
50	VR045	ARANDELA DIN 125 M-10	---
51	VR041	ARANDELA DIN 125 M-12	---
52	VR043	ARANDELA DIN 125 M-14	---
53	VR066	ARANDELA DIN 125 M-16	---
54	VR106	ARANDELA DIN 125 M-24	---
55	TH.M16X110.DIN933	TORNILLO HEXAGONAL DIN 933 M16X110	---
--	TR872	CORREA XPB-1550	5

**CONJUNTO ABATIDOR HIDRÁULICO/ RABATTEUR
HYDRAULIQUE / HYDRAULIC ARCH**

Nº	Codigo (Code)	Descripción	Cantidad (Qt)
22	PISTÓN 30x50 – 60x100	PISTÓN 30x50 – 60x100	1

ROTOR / ROTOR / ROTOR



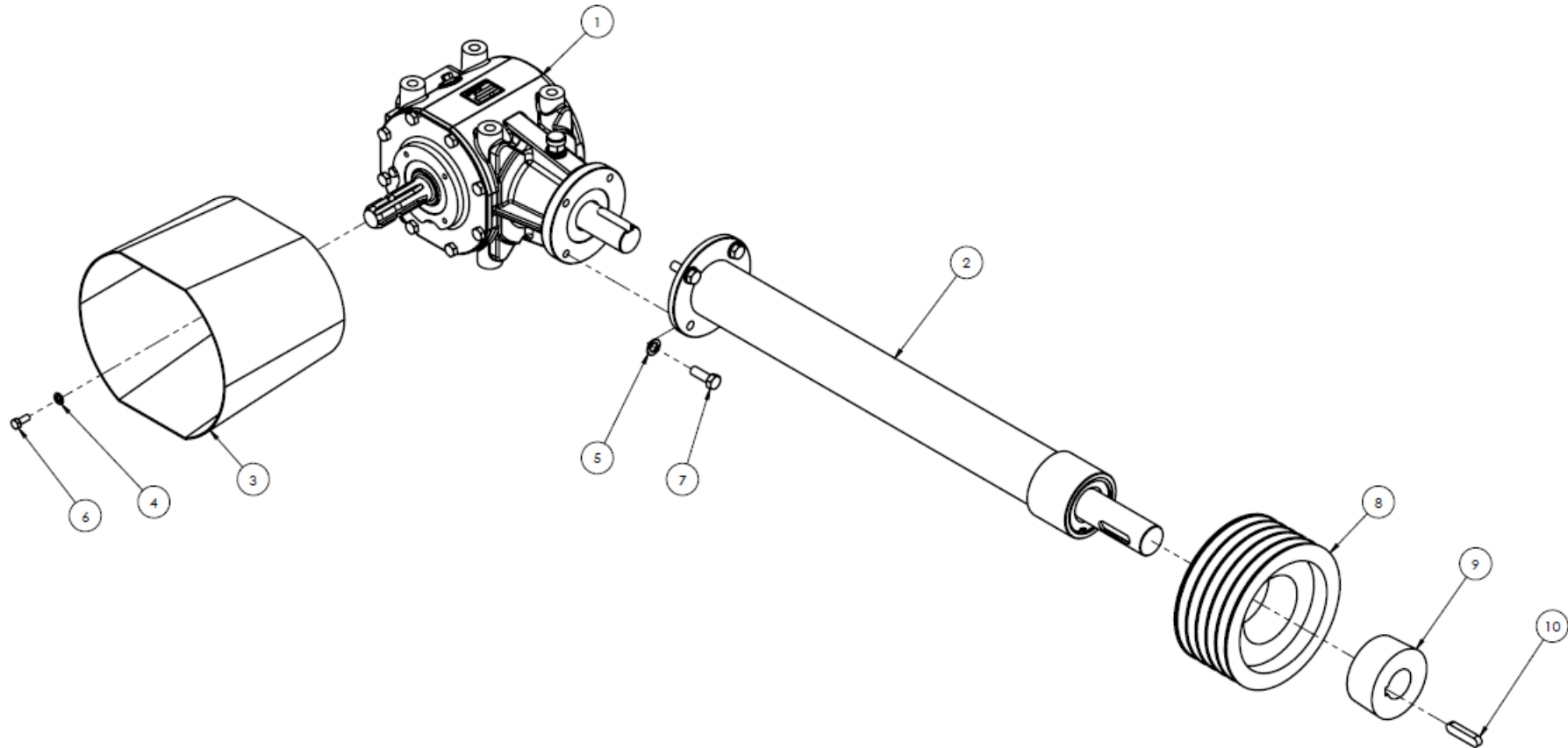
 ROTOR / ROTOR / ROTOR

Nº	Codigo (Code)	Descripción	Cantidad (Qt)
1	63.310-00.18-02	EJE MARTILLOS	1
2	TR484	TORNILLO ALLEN DIN 912 M20x70 1,5	*
3	TR485	ARANDELA CONTACTO M-20	*
4	TR330	MARTILLO WIDIA	*
5	TR245	BUJE EJE MARTILLOS	2
6	TR719	RODAMIENTO 21312	2
7	TR1195	RETÉN R68x135x10	2
8	TR412	SEGER I-135	4
9	TR522	ARANDELA SUPLEMENTO	2
10	TR414	SEGER E-60	2
11	TR1160	RETÉN R55x135x10	1
12	TR595	POLEA SPB 212-5C	1
13	TR085	TAPER LOCK 3020 - 55	1
14	TR337	CHAVETA 16x10x80	1
15	03.342-01.00-00	SUPLEMENTO TAPA BUJE EXTERIOR D.135x100x5	1
16	TR875	TAPA BUJE EXTERIOR D.135	1

*Cantidad según modelo:

Nº	Unidades en TMD160	Unidades en TMD180	Unidades en TMD200
2	42	45	48
3	42	45	48
4	42	45	48

CONJUNTO GRUPO MULTIPLICADOR / GEARBOX ASSEMBLY /
ASSEMBLAGE BOÎTIER



**CONJUNTO GRUPO MULTIPLICADOR / GEARBOX
ASSEMBLY / ASSEMBLAGE BOÎTIER**

Nº	Codigo (Code)	Descripción	Cantidad (Qt)
1	TR828	GRUPO COMER T-290	1
2	84.130-00.00-00	MANGUETA	1
3	DR190	CAPUCHA FORESTAL GRANDE	1
4	VR061	ARANDELA M-8 DIN 125	4
5	VR041	ARANDELA M-12 DIN 125	4
6	TH.M08X20.DIN933	TORNILLO HEXAGONAL DIN 933 M8x20	4
7	VR039	TORNILLO HEXAGONAL DIN 933 M12x35	4
8	TR595	POLEA SPB 212-5C	1
9	TR218	TAPER LOCK	1
10	TR063	CHAVETA 14x9x60	1