

CABEZAL DESBROZADOR HIDRAULICO MOD. KXG- L/KXG-F

J



= DESPIECE

+ _____ ^ _____

I ECLATEE ET PIECES DE RECHANGE +

SPARE PARTS LIST



— Estimado cliente,

Ante todo gracias por confiar en un producto Niubo. A continuacion se encuentra el despiece de la maquina adquirida. Si usted desea pedir piezas de recambio debera indicarnos lo siguiente o bien hacer servir el recuadro que viene a continuacion.

^ ^ Cher client,

Tout d'abord merci d'avoir choisi un produit Niubo. Ci-dessous, il y a le eclatee de la machine achetee. Si vous souhaitez commander des pieces de rechange, vous devez fournir les donees suivants ou vous pouvez servir la case qui suit.

■Jg Dear customer,

First of all thanks for choosing a product Niubo. Below is the spare part list of the machine purchased. If you wish to order spare parts you must provide us the following data or you can

Modelo maquina: *Modele*
machine Machine model

Numero de serie de la maquina:

Nombre de serie

Serial Nr _____

Numero de elemento de la pieza de recambio: *Nombre d'element*
de la piece detachee Spare part's element number

Pagina donde se encuentra:

Page de cet manuel ou se trouve la piece Page number where is
the spare part _____

Cantidad a pedir:

Quantitee a commander

Quantity to order _____

serve the box that follows.

En la placa de identificacion de la maquina encontrara la informacion que se le solicita:

A la plaque d'identification de la machine vous trouverez l'information que vous avez besoin:

In ID plate of the machine you can find the information you need:

S3 niUBO
AGRICULTURAL MACHINERY

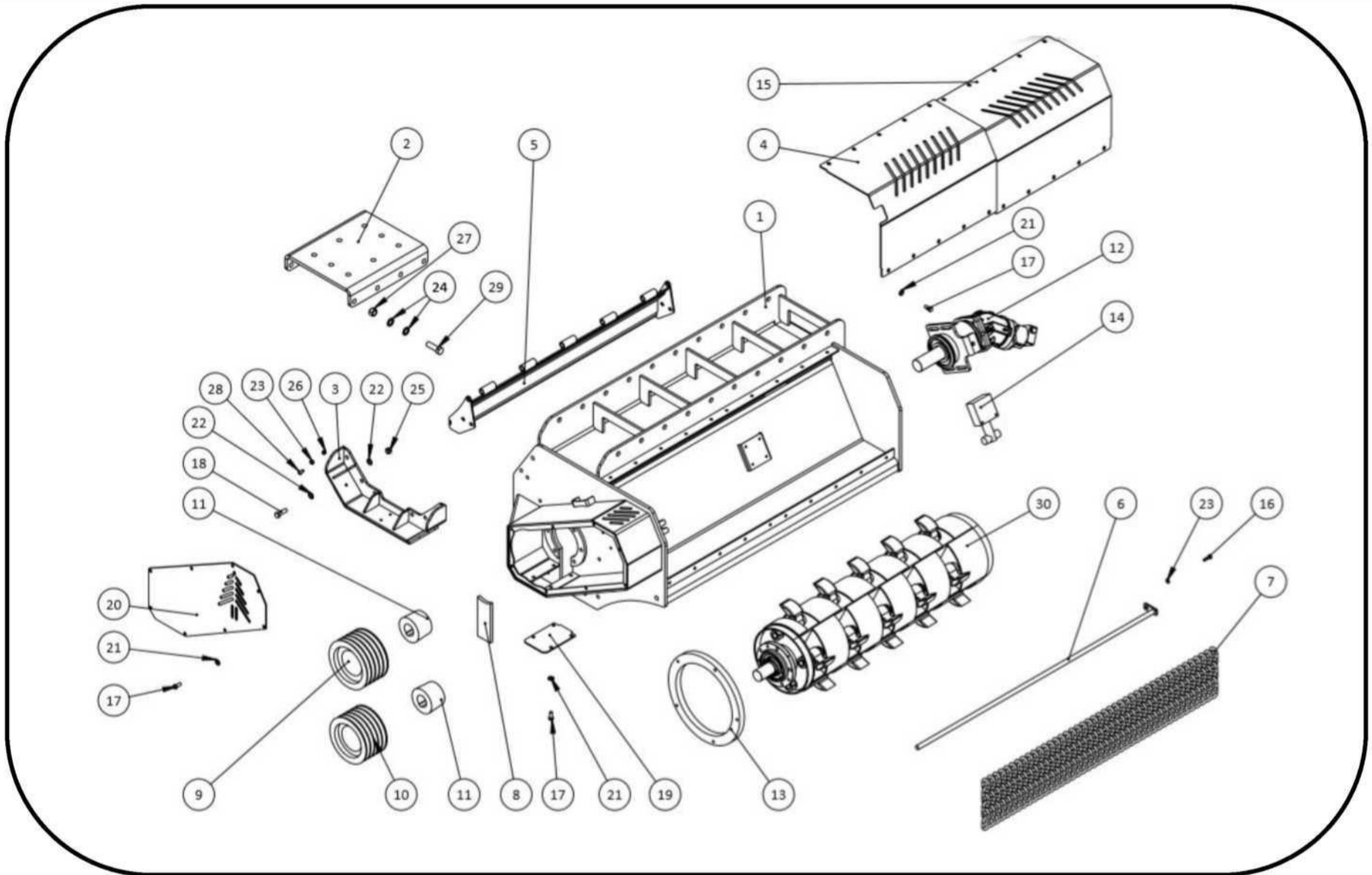
ANO FABRICACION YEAR MANUFACTURE ANNEE
FABRICATION

S3 THBO

AGRICULTURAL MACHINERY

CONJUNTO CABEZAL HIDRAULICO/ENSEMBLE TÊTE DE BROYAGE HYDRAULIQUE/HYDRAULIC MULCHING HEAD ASSEMBLY

KXG-L



**CONJUNTO CABEZAL HIDRAULICO/ENSEMBLE TÊTE DE BROYAGE
HYDRAULIQUE/HYDRAULIC MULCHING HEAD ASSEMBLY**

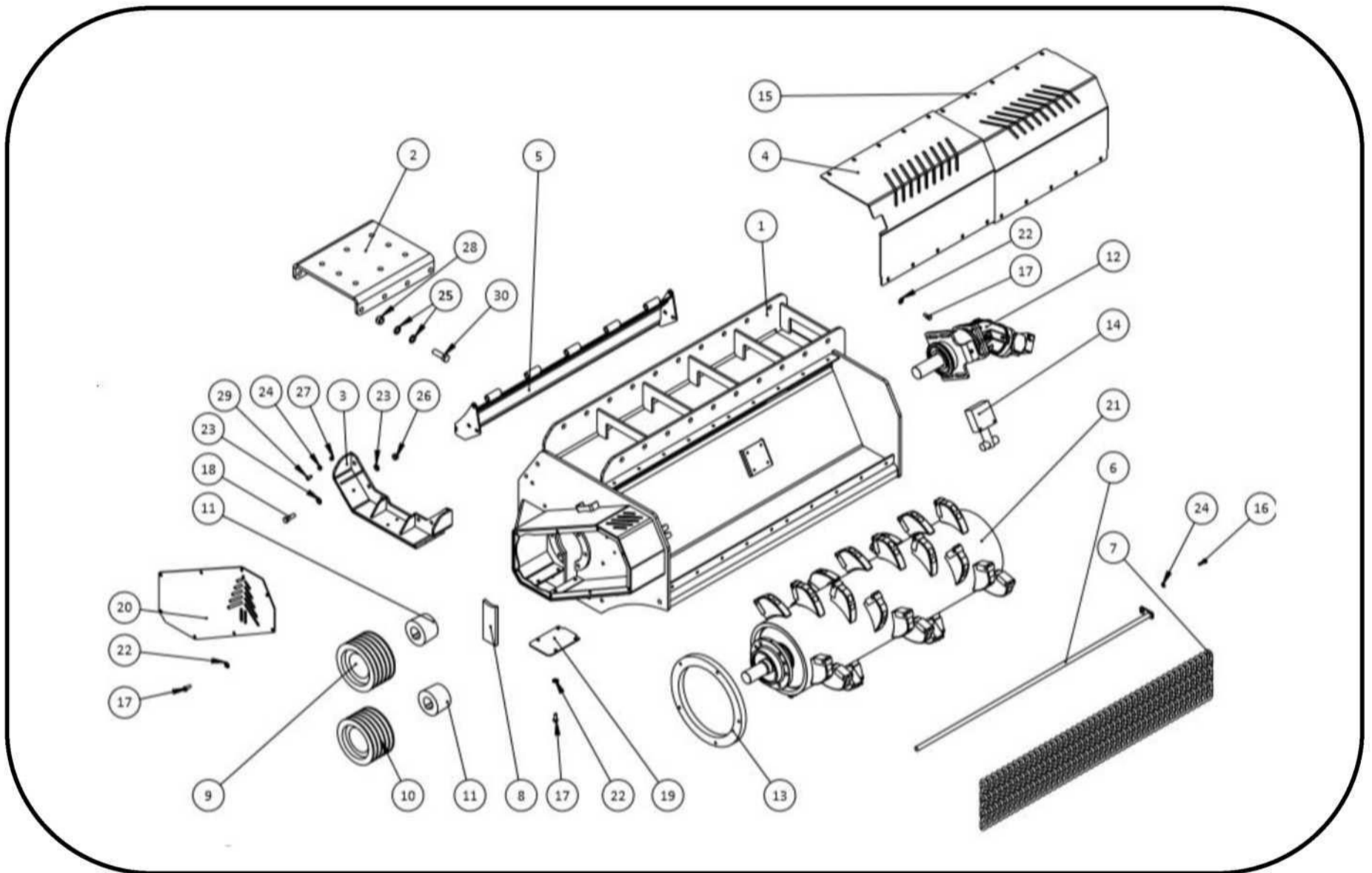
N°	Артикул	DESCRIPTION	DESCRIPTION
1	CT1P1	Chassis assembly	Ensemble chassis
2	CT1P2	Coupling	Attelage
3	CT1P3	Skid set	Ensemble de patins
4	CT1P4	Left cover	Couverture gauche
5	CT1P5	Door set	Ensemble de porte
6	CT1P6	Support skirt bar	Baleine support jupe
7	CT1P7	Chain	charne
8	CT1P8	Side cover	Couvercle lateral
9	CT1P9	Fan belt SPB 200-4C	Poulie SPB 200-4C
10	CT1P10	Fan belt SPB 200-4C	Poulie SPB 200-4C
11	CT1P11	Tapper 3535-60	Tapper 3535-60
12	CT1P12	Set engine	Ensemble moteur
13	CT1P13	Axle closure ring	Bague de fermeture d'essieu
14	CT1P14	FPRF-1 regulator	Regulateur FPRF-1
15	CT1P15	Right cover	Couvercle droite
16	CT1P16	Hexagonal screw DIN 933 M10x35	Vis hexagonale DIN 933 M10x35
17	CT1P17	Hexagonal screw DIN 933 M12x30	Vis hexagonale DIN 933 M12x30
18	CT1P18	Hexagonal screw DIN 933 M16x50	Vis hexagonale DIN 933 M16x50
19	CT1P19	Drawer lid	Couvercle du tiroir
20	CT1P20	Belt cover	Casquette de ceinture
21	CT1P21	Washer DIN 125 M14	Rondelle DIN 125 M14
22	CT1P22	Washer DIN 125 M16	Rondelle DIN 125 M16
23	CT1P23	Washer DIN 125 M10	Rondelle DIN 125 M10
24	CT1P24	Washer DIN 125 M22	Rondelle DIN 125 M22
25	CT1P25	Nut DIN 985 M16	Écrou DIN 985 M16
26	CT1P26	Nut DIN 985 M10	Écrou DIN 985 M10
27	CT1P27	Nut DIN 985 M22	Écrou DIN 985 M22
28	CT1P28	Screw DIN 7991 M10x25	Vis DIN 7991 M10x25
29	CT1P29	Hexagonal screw DIN 931 M22x70	Vis hexagonale DIN 931 M22x70
30	CT1P30	Hammers shafts set	Axe de marteaux

S3 TRBO

AGRICULTURAL MACHINERY

CONJUNTO CABEZAL HIDRAULICO/ENSEMBLE TÊTE DE BROYAGE HYDRAULIQUE/HYDRAULIC MULCHING HEAD ASSEMBLY

KXG-F



**CONJUNTO CABEZAL HIDRAULICO/ENSEMBLE TÊTE DE BROYAGE
HYDRAULIQUE/HYDRAULIC MULCHING HEAD ASSEMBLY**

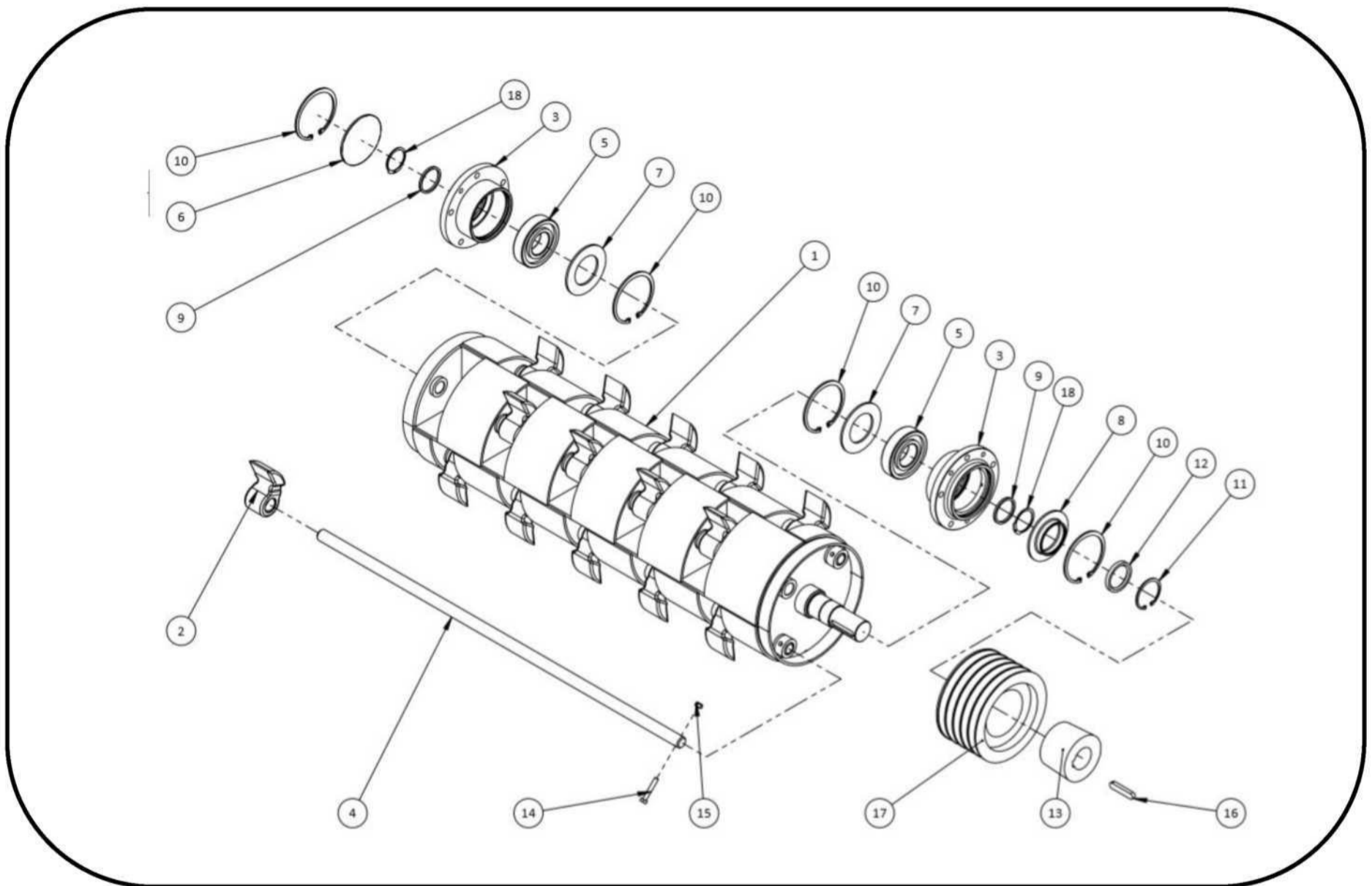
N°	Артикул	DESCRIPTION	DESCRIPTION
1	CT2P1	Chassis assembly	Ensemble chassis
2	CT2P2	Coupling	Attelage
3	CT2P3	Skid set	Ensemble de patins
4	CT2P4	Left cover	Couverture gauche
5	CT2P5	Door set	Ensemble de porte
6	CT2P6	Support skirt bar	Baleine support jupe

S3 THBO

KYG-E

7	CT2P7	Chain	charne
8	CT2P8	Side cover	Couvercle lateral
9	CT2P9	Fan belt SPB 200-4C	Poulie SPB 200-4C
10	CT2P10	Fan belt SPB 200-4C	Poulie SPB 200-4C
11	CT2P11	Tapper 3535-60	Tapper 3535-60
12	CT2P12	Set engine	Ensemble moteur
13	CT2P13	Axle closure ring	Bague de fermeture d'essieu
14	CT2P14	FPRF-1 regulator	Regulateur FPRF-1
15	CT2P15	Right cover	Couvercle droite
16	CT2P16	Hexagonal screw DIN 933 M10x35	Vis hexagonale DIN 933 M10x35
17	CT2P17	Hexagonal screw DIN 933 M12x30	Vis hexagonale DIN 933 M12x30
18	CT2P18	Hexagonal screw DIN 933 M16x50	Vis hexagonale DIN 933 M16x50
19	CT2P19	Drawer lid	Couvercle du tiroir
20	CT2P20	Belt cover	Casquette de ceinture
21	CT2P21	Fixed hammers shafts set	Axe de marteaux fixes
22	CT2P22	Washer DIN 125 M14	Rondelle DIN 125 M14
23	CT2P23	Washer DIN 125 M16	Rondelle DIN 125 M16
24	CT2P24	Washer DIN 125 M10	Rondelle DIN 125 M10
25	CT2P25	Washer DIN 125 M22	Rondelle DIN 125 M22
26	CT2P26	Nut DIN 985 M16	Écrou DIN 985 M16
27	CT2P27	Nut DIN 985 M10	Écrou DIN 985 M10
28	CT2P28	Nut DIN 985 M22	Écrou DIN 985 M22
29	CT2P29	Screw DIN 7991 M10x25	Vis DIN 7991 M10x25
30	CT2P30	Hexagonal screw DIN 931 M22x70	Vis hexagonale DIN 931 M22x70

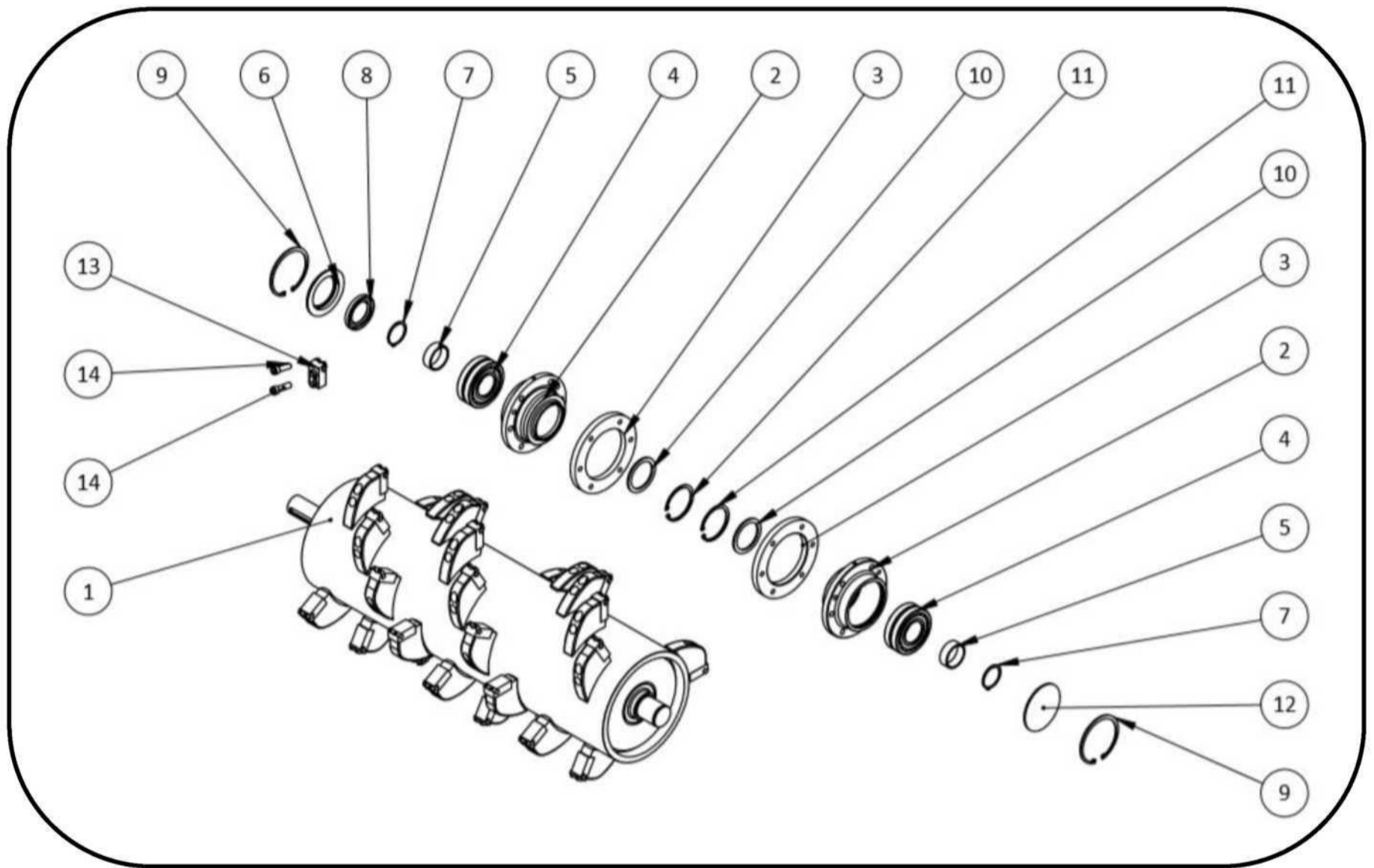
EJE DE MARTILLOS/AXIS OF HAMMERS/AXE DE MARTEAUX



EJE DE MARTILLOS/AXIS OF HAMMERS/AXE DE MARTEAUX*

N°	Артикул	DESCRIPTION	DESCRIPTION
1	CT3P1	Base Axis of hammers	Base Axe de marteaux
2	CT3P2	Axis of hammers	Axe de marteaux
3	CT3P3	Oscillating Bearing 21312	Roulement oscillant 21312
4	CT3P4	Cover outside box	Couvercle caisse exterieur
5	CT3P5	Washer protection (inside)	Protection de rondelle (interieur)
6	CT3P6	Cover support seal	Couvercle support reten
7	CT3P7	Ring Seger E-70	anneau Seger E-70
8	CT3P8	Ring Seger E-70	anneau Seger E-70
9	CT3P9	Ring Seger I-80	anneau Seger I-80
10	CT3P10	Cotter 16x10x80	Clavette 16x10x80
11	CT3P11	Hexagonal screw DIN 931 M10x70	Vis hexagonale DIN 931 M10x70
12	CT3P12	Nut DIN 985 M10	Éa-ou DIN 985 M10
13	CT3P13	Forest hammer in L	Marteau de la foret en L
14	CT3P14	Hammer support rod	Tige de support de marteau
15	CT3P15	Seal 60x80X10	Reten 60x80X10
16	CT3P16	Tapper 3535-60	Tapper 3535-60
17	CT3P17	Fan belt SPB 200-4C	Poulie SPB 200-4C
18	CT3P18	Ring Seger E-60	anneau Seger E-60

EJE DE MARTILLOS/AXIS OF HAMMERS/AXE DE MARTEAUX



EJE DE MARTILLOS/AXIS OF HAMMERS/AXE DE MARTEAUX

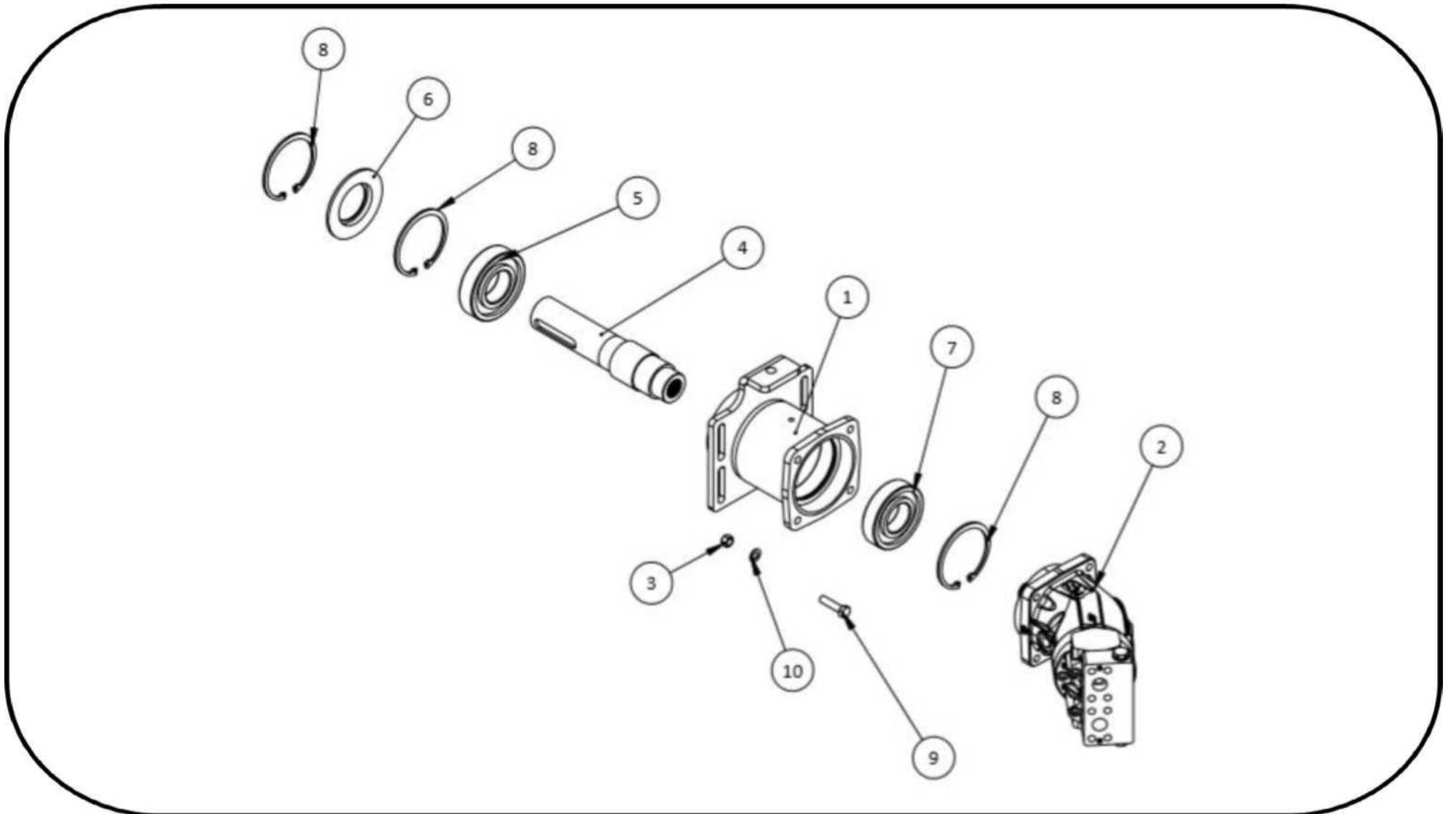
N°	Артикул	DESCRIPTION	DESCRIPTION
1	CT4P1	Forestry axis for fixed hammers	Base Axe de marteaux
2	CT4P2	Forestry bushing	Douille forestiere
3	CT4P3	Bushing flange	Bride fixant la douille
4	CT4P4	Bearing FAG 22314-C3	Roulement FAG 22314-C3
5	CT4P5	Cap supplement	Supplement de bouchon
6	CT4P6	Support seal	Support reten
7	CT4P7	Seger Ring E-70	Anneau Seger E-70
8	CT4P8	Seal 70x112x12	Joint 70x112x12
9	CT4P9	Seger Ring I-115	Anneau Seger I-115
10	CT4P10	Washer supplement	Rondelle supplement
11	CT4P11	Seger Ring I-115	Anneau Seger I-115
12	CT4P12	Pulley cap	Couvercle poulie
13	CT4P13	WIDIA Fixed hammer	Marteau fixe WIDIA
14	CT4P14	Screw DIN 912 M16X60	Vis DIN 912 M16X60

S3 niUBO

AGRICULTURAL MACHINERY

CONJUNTO MOTOR HIDRAULICO/HYDRAULIC MOTOR ASSEMBLY/ENSEMBLE MOTEUR HYDRAULIQUE

KXM



CONJUNTO MOTOR HIDRAULICO/HYDRAULIC MOTOR ASSEMBLY/ENSEMBLE MOTEUR HYDRAULIQUE

N°	Артикул	DESCRIPTION	DESCRIPTION
1	CT5P1	Engine set	Ensemble moteur
2	CT5P2	Engine	Moteur
3	CT5P3	Nut DIN 985 M12	Écrou DIN 985 M12
4	CT5P4	Axis prolongation engine	Axe prolongation moteur
5	CT5P5	Bearing 6312 C3	Roulement 6312 C3
6	CT5P6	Fan belt SPB 200-4C	Poulie SPB 200-4C
7	CT5P7	Bearing 6311	Roulement 6311
8	CT5P8	Ring Seger I-120	Anneau Seger I-120
9	CT5P9	Hexagonal screw DIN 931 M12X50	Vis hexagonale DIN 931 M12X50
10	CT5P10	Washer DIN 125 M12	Rondelle DIN 125 M12