

# DIAMOND TDD 200-250



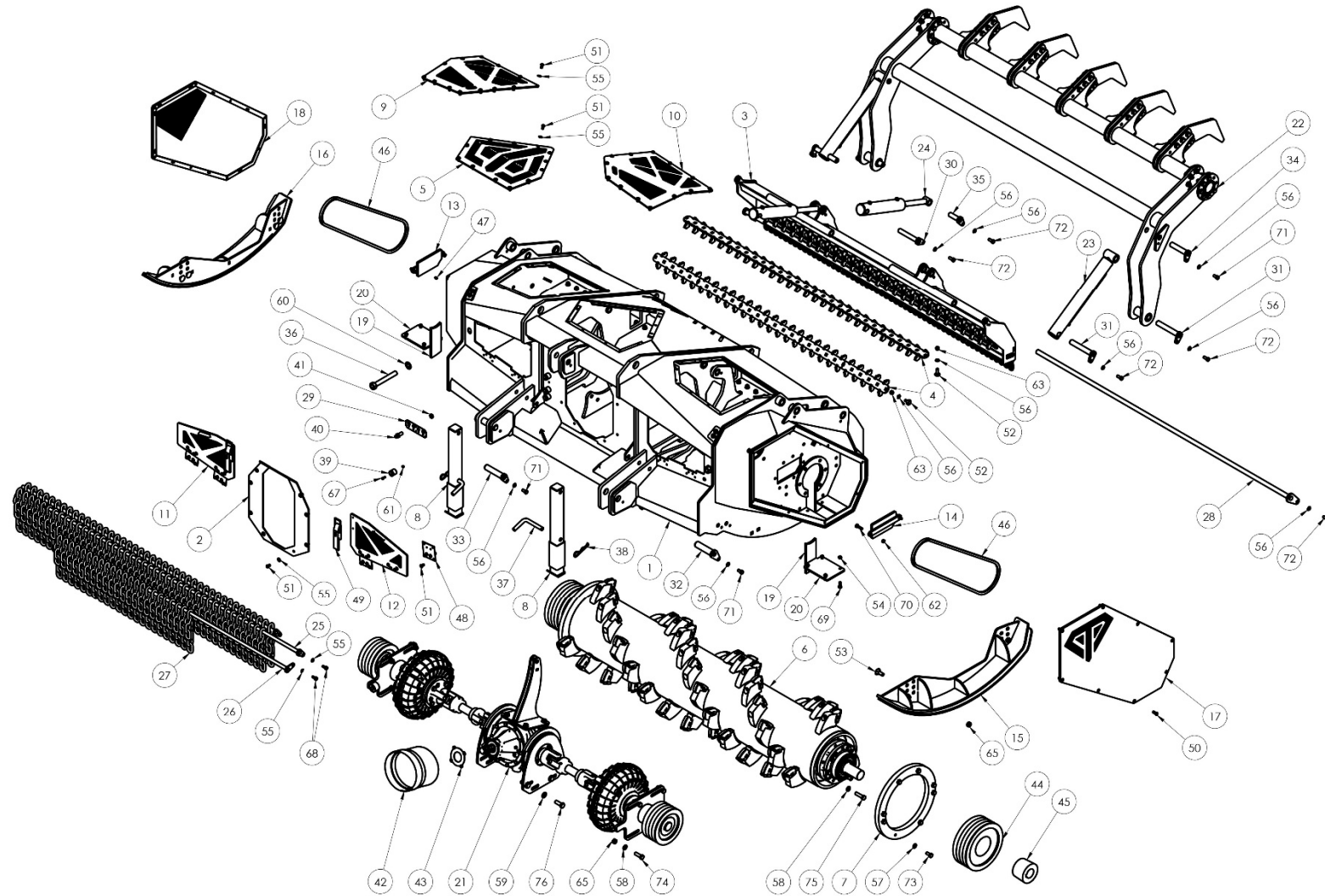
DESPIECE / ÉCLATÉE / SPARE PARTS LIST

**NB MACHINERY**

AGRICULTURAL & FORESTRY



ENSAMBLAJES PRINCIPALES / MAIN ASSEMBLIES / ENSEMBLES ESSENTIELS



## ENSAMBLAJES PRINCIPALES / MAIN ASSEMBLIES / ENSEMBLES PRINCIPALES

Nº	Codigo (Code)	Descripción	Cantidad (Qt)
1	124.100-00.00-11	CONJUNTO CHASIS	1
2	124.121-00.01-02	TAPA FRONTAL GRUPO FLOTANTE	1
3	124.110-00.00-03	CONJUNTO PORTÓN	1
4	124.180-00.00-01	CONJUNTO CONTRAMARTILLOS	2
5	124.100-55.00-01	TAPA SUPERIOR	1
6	124.400-00.20-00	CONJUNTO EJE MARTILLOS	1
7	124.440-00.00.01	ARO PROTECCIÓN EJE	2
8	138.192-00.00-00	CONJUNTO PIE DE APOYO	2
9	124.162-00.00-02	CONJUNTO TAPA SUPERIOR LATERAL	1
10	S124.162-00.00-02	SIMETRÍA CONJUNTO TAPA SUPERIOR LATERAL	1
11	124.161-00.00-05	PUERTA DELANTERA LATERAL	1
12	S124.161-00.00-05	SIMETRÍA PUERTA DELANTERA LATERAL	1
13	124.150-00.00-01	TAPA EXTRACTOR BARRA MARTILLOS	1
14	S124.150-00.00-01	SIMETRÍA TAPA EXTRACTOR BARRA MARTILLOS	1
15	124.610-00.00-02	CONJUNTO PATÍN	1
16	S124.610-00.00-02	SIMETRÍA CONJUNTO PATÍN	1
17	124.130-00.00-02	CONJUNTO TAPA CORREAS	1
18	S124.130-00.00-02	SIMETRÍA CONJUNTO TAPA CORREAS	1
19	124.140-01.00-01	TAPA LATERAL	2
20	124.170-01.00-02	TAPA INFERIOR CAJÓN CORREAS	2
21	124.700-00.00-02	CONJUNTO GRUPO MULTIPLICADOR CON EMBRAGUES	1
22	130.400-00.00-01	CONJUNTO ABATIDOR FORESTAL	1
23	PISTÓN 30x60-70x395 IGUS	PISTÓN 30x60-70x395 IGUS	2
24	PISTÓN 30x60-70x200 IGUS	PISTÓN 30x60-70x200 IGUS	2
25	130.600-00.00-00	VARILLA CADENAS (2.00)	2
26	130.600-00.00-00	VARILLA CADENAS (1.05)	1
27	06.621-00.00-00	CADENA DOBLE PROTECCIÓN FRONTAL	---
28	130.115-00.00-00	VARILLA BASCULACIÓN PORTÓN	1
29	130.100-79.00-00	CONEXIÓN LATIGUILLOS	1
30	130.822-00.01-01	BULÓN PORTÓN D.25	2
31	130.822-00.02-01	BULÓN PISTÓN ABATIDOR D.28	4
32	130.822-00.04-01	BULÓN ENGANCHE	2
33	130.822-00.05-01	BULÓN TERCER PUNTO ENGANCHE	1
34	130.822-00.07-01	BULÓN ABATIDOR D.28	2
35	124.825-00.00-01	BULÓN PISTÓN PORTÓN	2
36	124.220-00.00-00	CONJUNTO TORNILLO TENSOR BUJE	2
37	124.745-00.00-00	BULÓN FIJACIÓN PIE APOYO	2
38	PASADOR R DE 6	PASADOR R	2
39	TR084	APARCADOR MANGUERA	4
40	PASATABIQUES 3-8	PASATABIQUES 3-8 60mm LARGO	4
41	TUERCA PASATABIQUES	TUERCA PASATABIQUES 3-8	4
42	21901 CE	PROTECTOR TOMA DE FUERZA	1
43	124.710-00.00-00	TAPA RETÉN ENTRADA GRUPO	1
44	300-4C	POLEA SPC 300-4C	2

Nº	Codigo (Code)	Descripción	Cantidad (Qt)
45	TR462	TAPER LOCK 3535-60	2
46	TR1056	CORREA CX-82	4+4
47	TR185	ENGRASADOR	4
48	BISAGRA	BISAGRA PUERTA DELANTERA	4
49	TR1258	CIERRE FORESTAL	2
50	TAE.CZ-M10X25 DIN7984	TORNILLO ALLEN M10X25 DIN 7984	---
51	TR1260	TORNILLO ALLEN M10X20 ISO 7380	---
52	VR096	TORNILLO CARROCERO M12X40 DIN 603	---
53	THM.M16X45.DIN603	TORNILLO CARROCERO M16X45 DIN 603	---
54	VR058	TUERCA HEXAGONAL M10 DIN 934	---
55	VR045	ARANDELA M10 DIN125	---
56	VR041	ARANDELA M12 DIN125	---
57	VR043	ARANDELA M14 DIN125	---
58	VR066	ARANDELA M16 DIN125	---
59	VR111	ARANDELA M18 DIN125	---
60	VR106	ARANDELA M24 DIN125	---
61	VR004	TUERCA HEXAGONAL AUTOBLOCANTE DIN 985 M-6	---
62	VR046	TUERCA HEXAGONAL AUTOBLOCANTE DIN 985 M-10	---
63	DR061	TUERCA HEXAGONAL AUTOBLOCANTE DIN 985 M-12	---
64	VR044	TUERCA HEXAGONAL AUTOBLOCANTE DIN 985 M-14	---
65	VR004	TUERCA HEXAGONAL AUTOBLOCANTE DIN 985 M-16	---
66	TR009	TUERCA HEXAGONAL AUTOBLOCANTE DIN 985 M-18	---
67	TH.M06X20.DIN933	TORNILLO HEXAGONAL DIN933 M6X20	---
68	TH.M10X25.DIN933	TORNILLO HEXAGONAL DIN933 M10X25	---
69	TH.M10X30.DIN933	TORNILLO HEXAGONAL DIN933 M10X30	---
70	TH.M10X40.DIN933	TORNILLO HEXAGONAL DIN933 M10X40	---
71	TH.M12X25.DIN933	TORNILLO HEXAGONAL DIN933 M12X25	---
72	TH.M12X30.DIN933	TORNILLO HEXAGONAL DIN933 M12X30	---
73	TH.M14X30.DIN933	TORNILLO HEXAGONAL DIN933 M14X30	---
74	VR098	TORNILLO HEXAGONAL DIN933 M16X50	---
75	TH.M16X60.DIN933	TORNILLO HEXAGONAL DIN933 M16X60	---
76	TH.M18X50.DIN933	TORNILLO HEXAGONAL DIN933 M18X50	---

---

**CONJUNTO ABATIDOR FIJO/ FIXED ARCH /  
RABATTEUR FIXE**

---

Nº	Codigo (Code)	Descripción	Cantidad (Qt)
22	124.805-00.00-00	CONJUNTO ABATIDOR FIJO	1
23	124.806-00.00-00	TIRANTE ABATIDOR	2

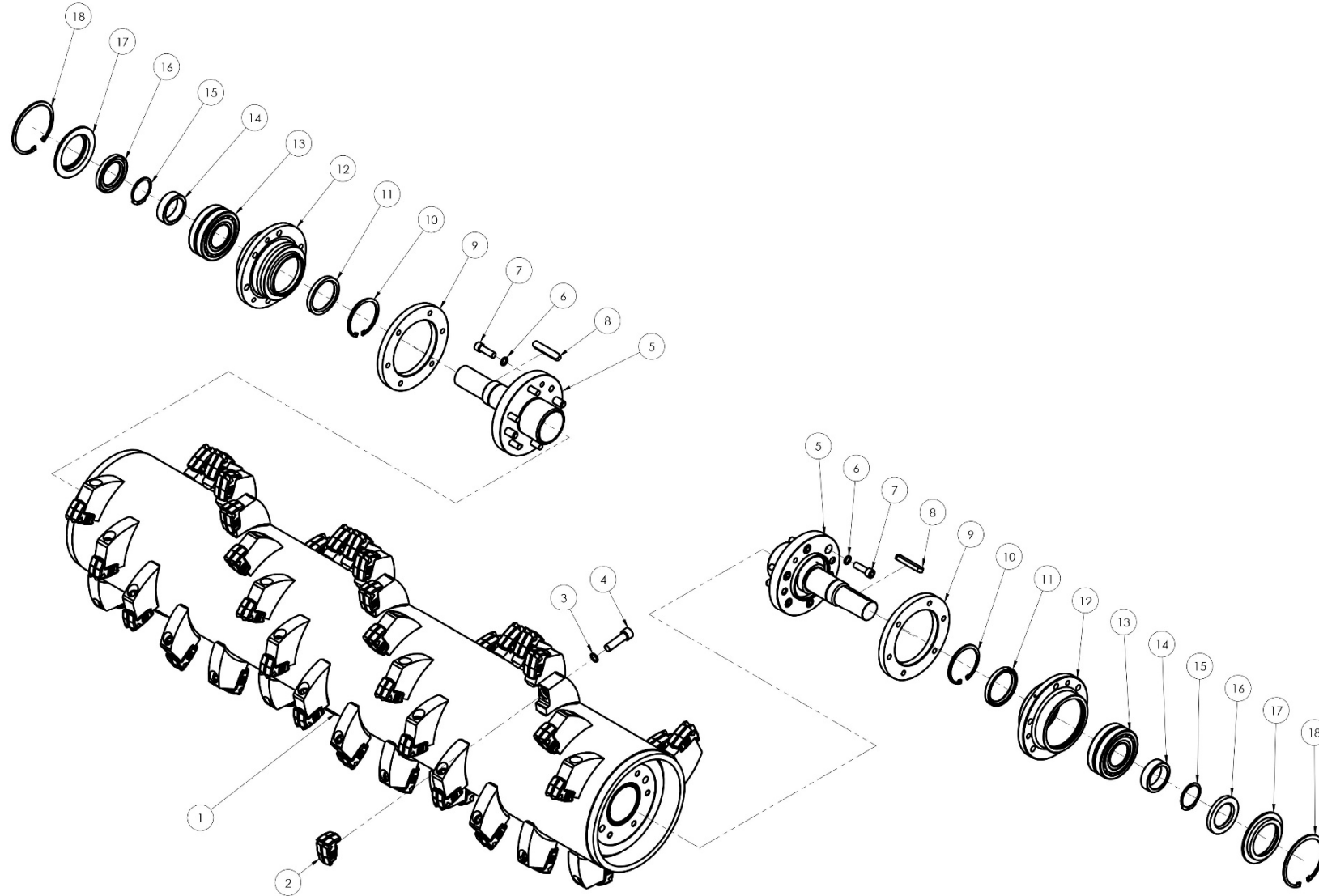
---

**CONJUNTO GRUPO FIJO SIN EMBRAGUES/  
FIXED GEARBOX WITHOUT CLUTCHES /  
ASSEMBLAGE BOÎTIER FIXE SANS EMBRAYAGES**

---

Nº	Codigo (Code)	Descripción	Cantidad (Qt)
2	124.121-00.02-02	TAPA FRONTAL CON GRUPO FIJO	1
21	TR1167	GRUPO FIJO	1
---	124.750-00.00-02	CONJUNTO BUJE SUP SIN EMBRAGUES	2
---	TRANSMISIÓN GRUPO FIJO DIAMOND	TRANSMISIÓN INTERIOR GRUPO FIJO DIAMOND	2
---	06.101-01.00-01	PLETINA REFUERZO GRUPO	2
---	06.103-00.10-01	PLETINA SOPORTE GRUPO	1
---	224-4C	POLEA SPC 224-4C	2
---	TR083	TAPER LOCK 3535 - 45	2

ROTOR / ROTOR / ROTOR



---

**ROTOR / ROTOR / ROTOR**

---

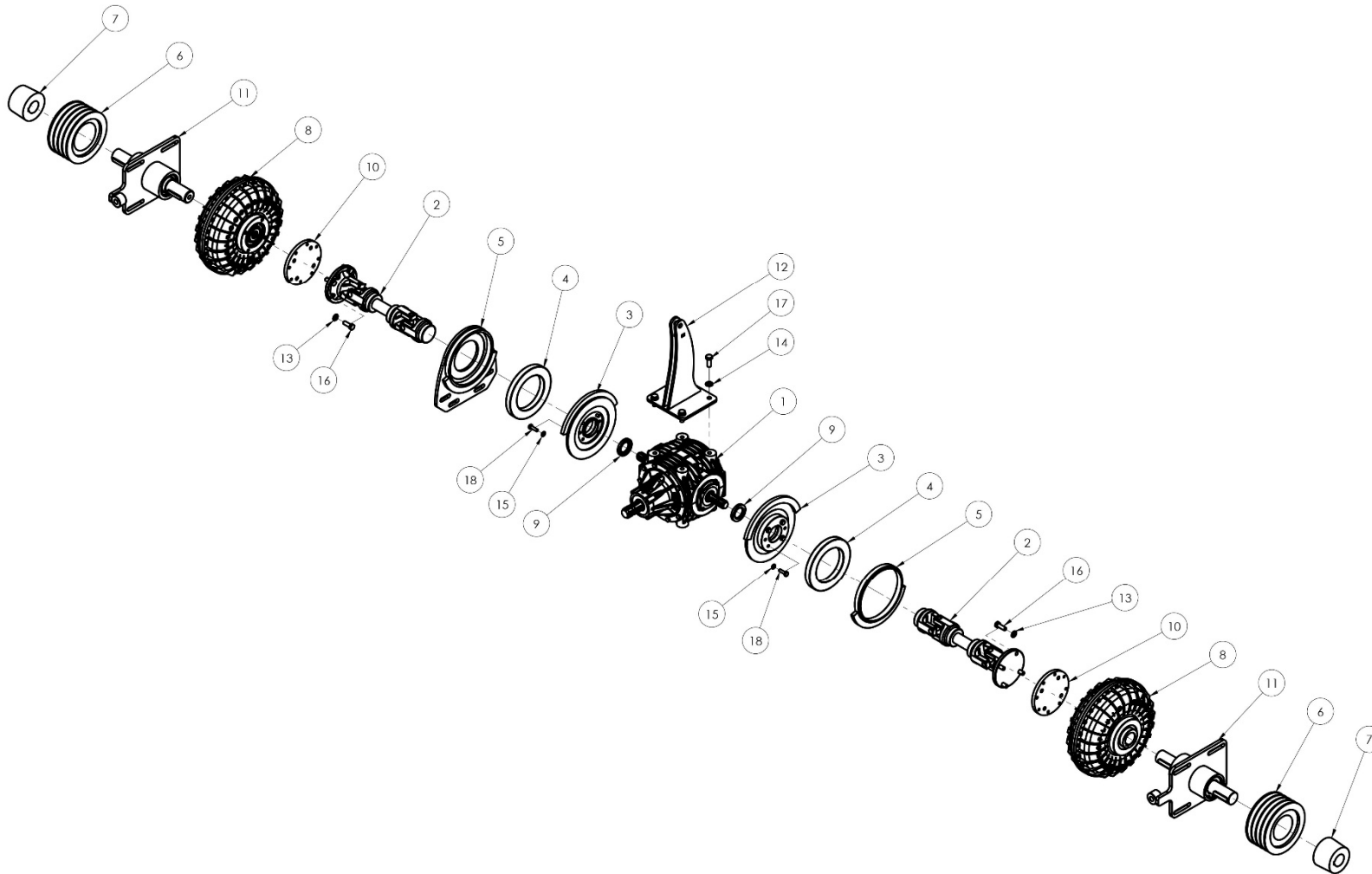
Nº	Codigo (Code)	Descripción	Cantidad (Qt)
1	124.410-00.20-00	EJE MARTILLOS	1
2	TR330	MARTILLO WIDIA	*
3	TR485	ARANDELA CONTACTO M-20	*
4	TR484	TORNILLO ALLEN DIN 912 M20x70	*
5	TR181	PUNTA FORESTAL FIJA D.70	2
6	TR472	ARANDELA CONTACTO M-16	12
7	TR471	TORNILLO ALLEN DIN 912 M16x50	12
8	CHAVETA 18X11X80	CHAVETA 18x11x80	2
9	06.430-00.00-00	BRIDA FIJACIÓN BUJE	2
10	TR937	SEGER I-115	2
11	TR936	RETÉN R90x115x12	2
12	06.320-00.00-01	BUJE 22314	2
13	TR299	RODAMIENTO FAG 22314C	2
14	124.400-01.00-00	CASQUILLO SUPLEMENTO	2
15	E-70	SEGER E-70	2
16	TR608	RETÉN R70x112x12	2
17	06.330-00.00-00	SOPORTE RETÉN	2
18	I-155	SEGER I-155	2

\*Cantidad según modelo:

Nº	Unidades en TDD200	Unidades en TDD220	Unidades en TDD250
2	48	54	63
3	48	54	63
4	48	54	63



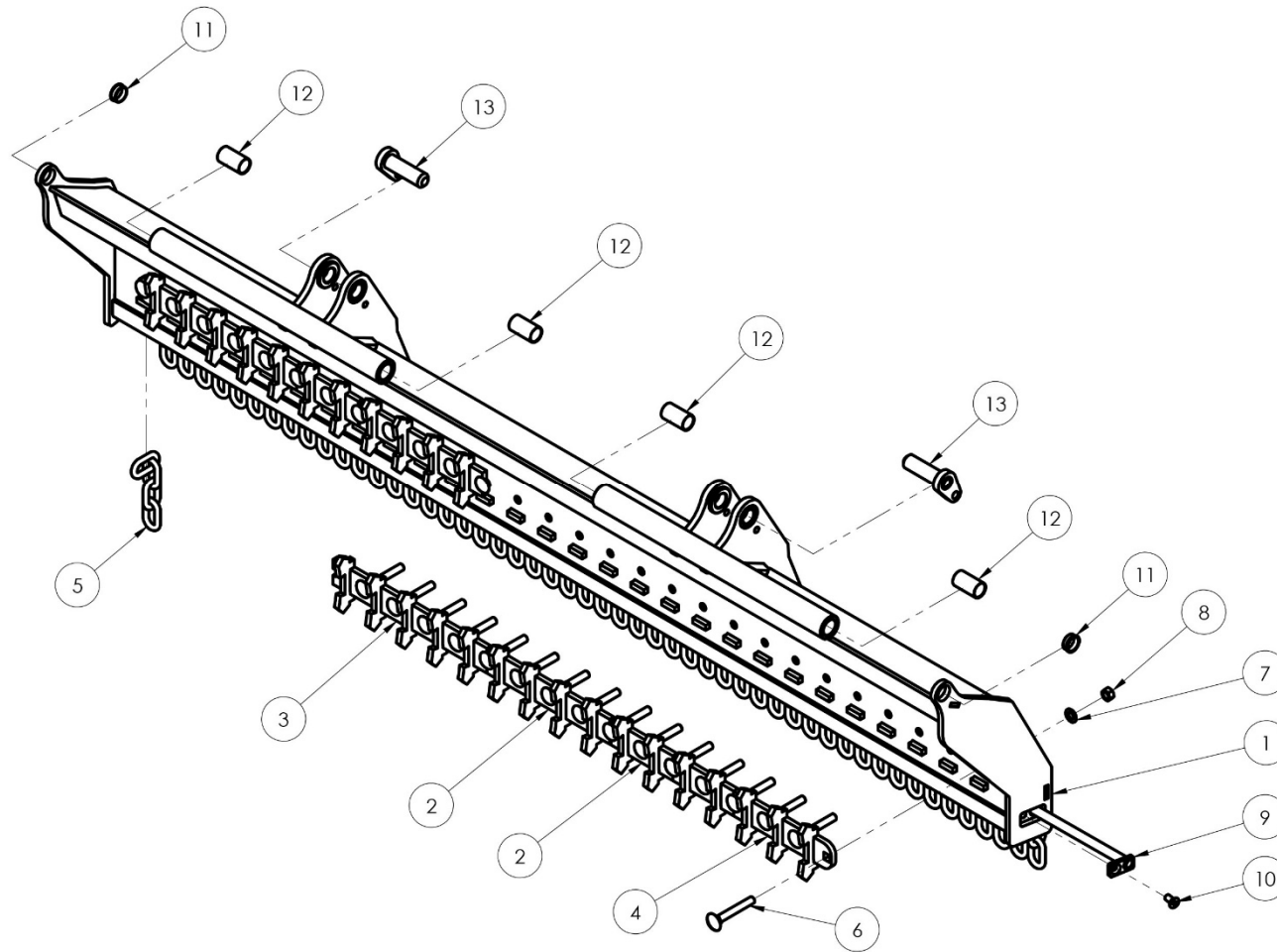
**CONJUNTO GRUPO MULTIPLICADOR CON EMBRAGUES / GEARBOX ASSEMBLY WITH CLUTCHES/ ASSEMBLAGE BOÎTIER AVEC EMBRAYAGES**



**CONJUNTO GRUPO MULTIPLICADOR CON EMBRAGUES /  
 GEARBOX ASSEMBLY WITH CLUTCHES/  
 ASSEMBLAGE BOÎTIER AVEC EMBRAYAGES**

Nº	Codigo (Code)	Descripción	Cantidad (Qt)
1	TR1167	GRUPO MULTIPLICADOR	1
2	124.760-00.00-00	TRANSMISIÓN INTERIOR	2
3	124.730-00.00-00	CONJUNTO BUJE INTERIOR	2
4	16032	ARO CIERRE BUJE	2
5	124.740-00.00-00	CONJUNTO BUJE EXTERIOR	2
6	224-4C	POLEA SPC 224-4C	2
7	TR219	TAPER LOCK 3535 - 55	2
8	TR179	EMBRAGUE ROTOFUID	2
9	R45X75X10	RETÉN R45x75x10	2
10	124.770-00.00-00	PLATO ADAPTACIÓN	2
11	124.750-00.00-02	CONJUNTO BUJE EMBRAGUES	2
12	124.715-00.00-01	ALETA GRUPO FLOTANTE	1
13	VR043	ARANDELA M-14 DIN 125	8
14	VR066	ARANDELA M-16 DIN 125	4
15	VR045	ARANDELA M-10 DIN 125	8
16	VR067	TORNILLO HEXAGONAL DIN 933 M14x45	8
17	TH.M16X40.DIN933	TORNILLO HEXAGONAL DIN 933 M16x40	4
18	TH.M10X35.DIN933	TORNILLO HEXAGONAL DIN 933 M10x35	8

CONJUNTO PUERTA TRASERA / REAR DOOR ASSEMBLY /  
ASSEMBLAGE CAPOT ARRIÈRE



---

## CONJUNTO PUERTA TRASERA / REAR DOOR ASSEMBLY / ASSEMBLAGE CAPOT ARRIÈRE

---

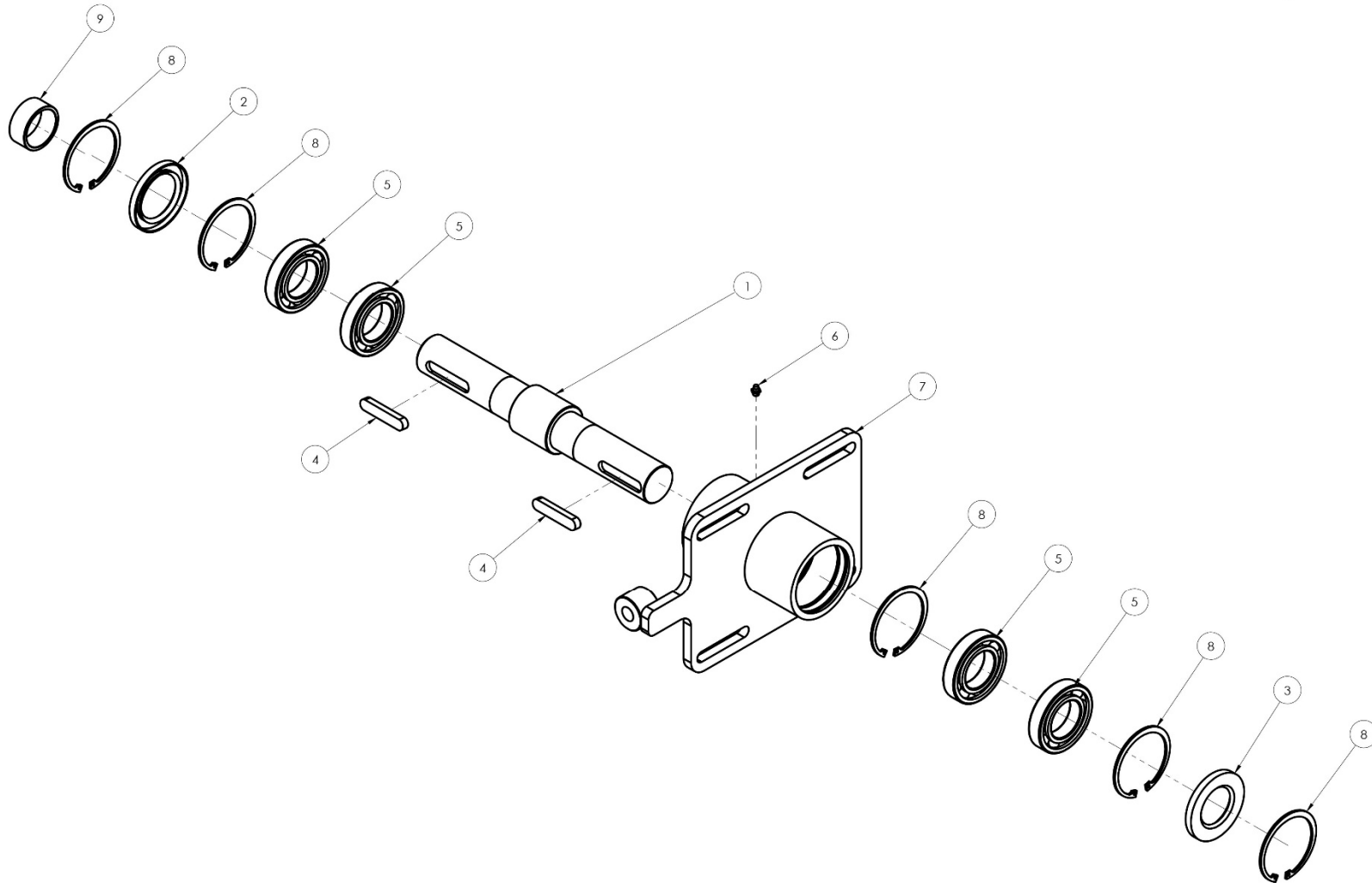
Nº	Código (Code)	Descripción	Cantidad (Qt)
1	124.110-00.00-03	CONJUNTO PORTÓN	1
2	124.181-00.00-01	CONTRAMARTILLOS INTERIOR DE 3	4
3	124.182-00.00-01	CONTRAMARTILLOS INTERIOR DE 5	2
4	124.183-00.00-01	CONTRAMARTILLOS EXTERIOR	2
5	TR1166	CADENA PORTÓN SUPERFOREST	52*
6	TORNILLO CARROCERO M12X90	TORNILLO CARROCERO DIN603 M12x90	28*
7	VR041	ARANDELA DIN125 M12	28*
8	DR061	TUERCA HEXAGONAL AUTOBLOCANTE DIN 985 M-12	28*
9	06.110-16.00-02	VARILLA SUJECIÓN PORTÓN	1
10	TORNILLO AVE. DIN 7991 M10X20	TORNILLO AVELLANADO DIN 7991 M10x20	1
11	IGUS GFM-25830-10	CASQUILLO FRICCIÓN	2
12	IGUS GSM-2528-50	CASQUILLO FRICCIÓN	4
13	124.825-00.00-01	BULÓN PISTÓN PORTÓN D.25	2

\*Unidades de piezas en el modelo TDD200; para el resto de modelos, consultar.

\*Parts units in model TDD200; for all other models, on request.

\*Unités de pièces dans le modèle TDD200; pour tous les autres modèles, nous consulter.

CONJUNTO BUJE CON EMBRAGUES / HUB ASSEMBLY (WITH CLUTCHES) /  
ASSEMBLAGE MOYEU (AVEC EMBRAYAGES)



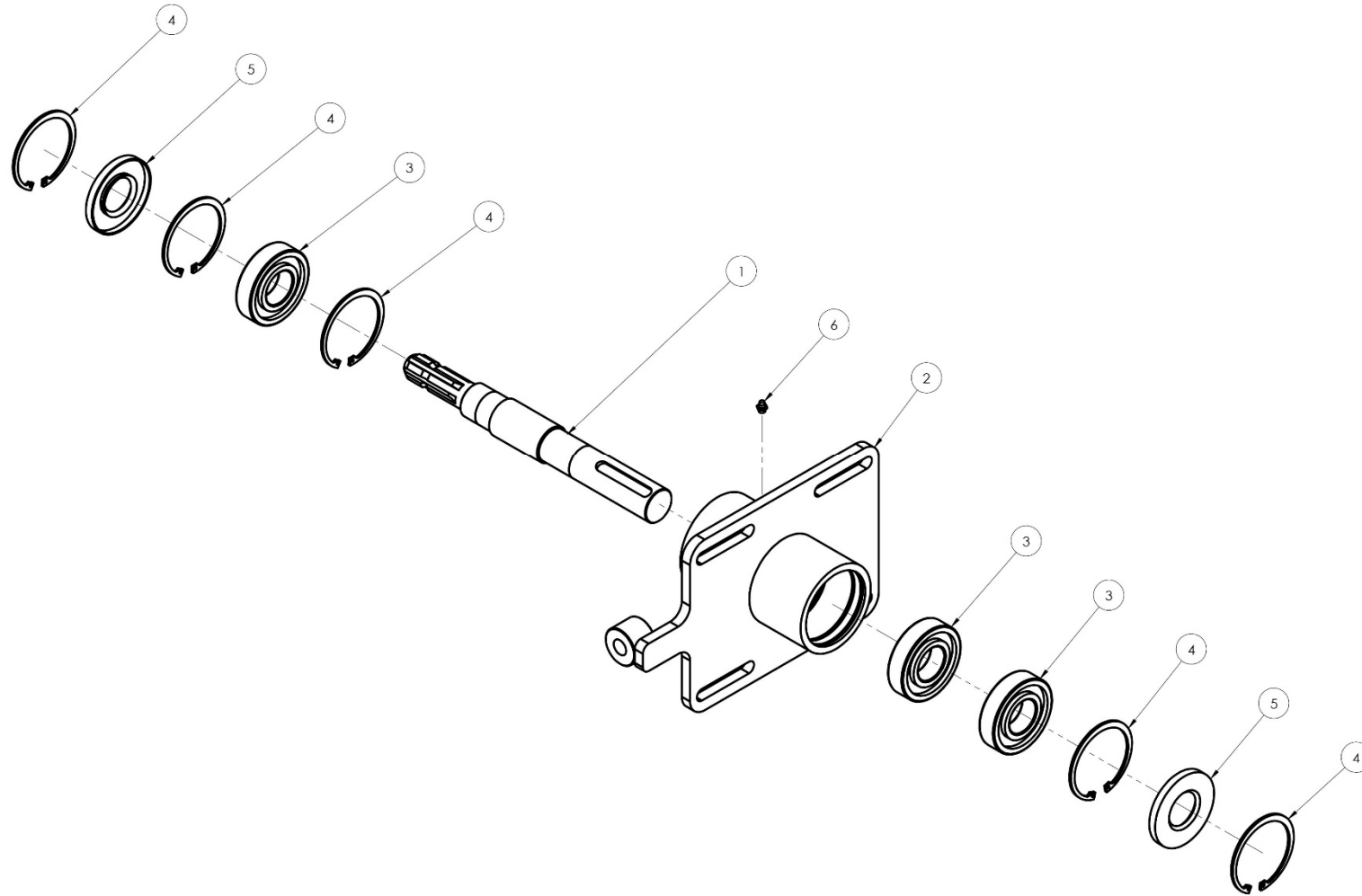
---

**CONJUNTO GRUPO MULTIPLICADOR CON EMBRAGUES /  
 GEARBOX ASSEMBLY WITH CLUTCHES/  
 ASSEMBLAGE BOÎTIER AVEC EMBRAYAGES**

---

Nº	Codigo (Code)	Descripción	Cantidad (Qt)
1	124.752-00.00-00	EJE MANGUETA	1
2	R65x100x10	RETÉN R65x100x10	1
3	DR207	RETÉN R55x100x10	1
4	TR337	CHAVETA 16x10x80	2
5	C.6211	RODAMIENTO DE BOLAS 6211	4
6	TR185	ENGRASADOR M-10	1
7	124.751-00.00-02	BUJE TRANSMISIÓN	1
8	TR429	SEGUER I-100	5
9	124.753-00.00-00	CASQUILLO PARA EMBRAGUE	1

CONJUNTO BUJE SIN EMBRAGUES / HUB ASSEMBLY (WITHOUT CLUTCHES) /  
ASSEMBLAGE MOYEU (SANS EMBRAYAGES)



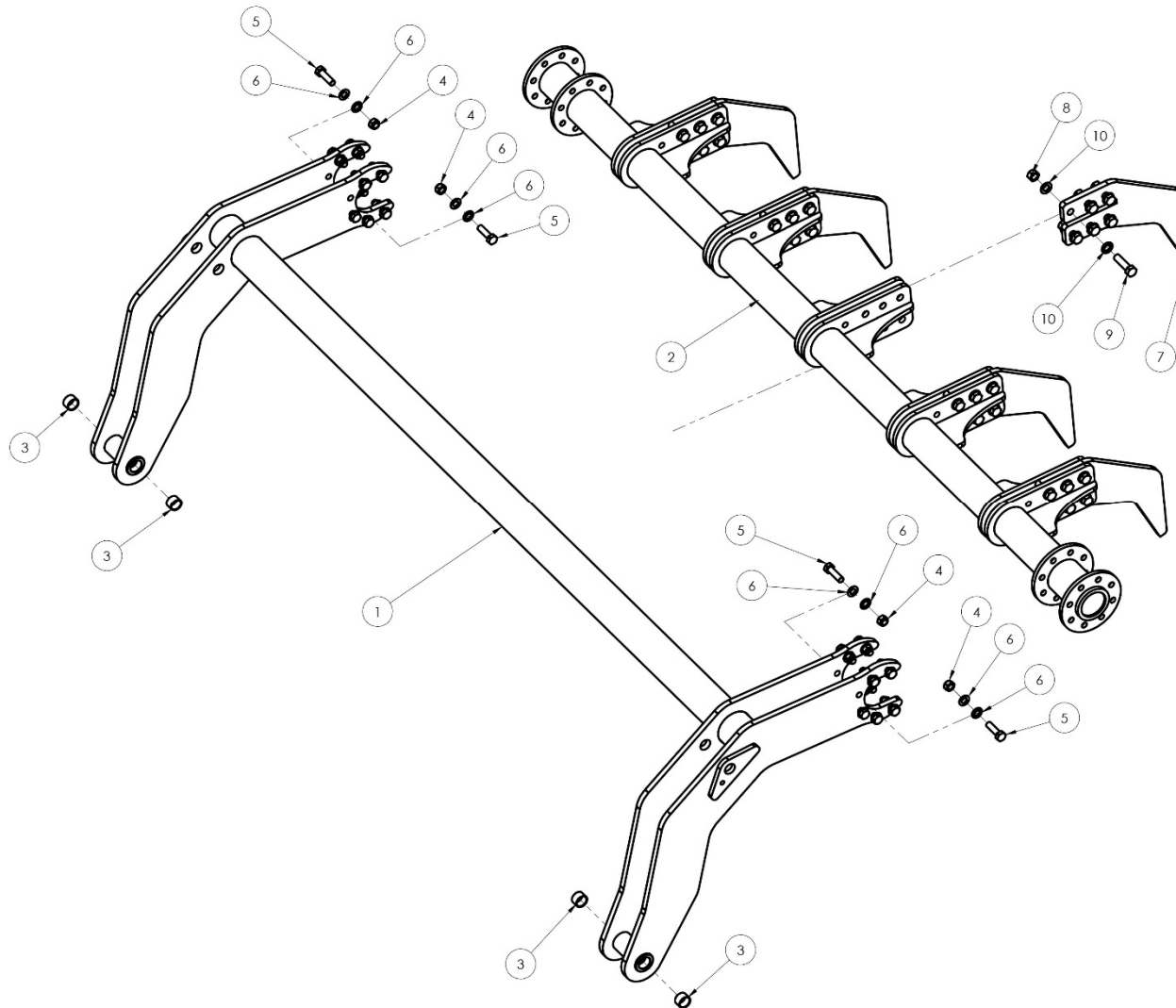
---

**CONJUNTO BUJE SIN EMBRAGUES / HUB ASSEMBLY  
(WITHOUT CLUTCHES) /  
ASSEMBLAGUE MOYEU (SANS EMBRAYAGES)**

---

Nº	Codigo (Code)	Descripción	Cantidad (Qt)
1	TR866	EJE BUJE CARDAN 1"3/8	1
2	130.751-00.00-02	BUJE CARDAN	1
3	6309	RODAMIENTO DE BOLAS 6309	3
4	TR429	SEGUER I-100	5
5	TR407	RETÉN R45x100x10	2
6	TR185	ENGRASADOR M-10	1



**CONJUNTO ABATIDOR TRASERO / REAR ARCH ASSEMBLY / ASSEMBLAGE RABATTEUR**

## CONJUNTO ABATIDOR TRASERO / REAR ARCH ASSEMBLY / ASSEMBLAGE RABATTEUR

Nº	Código (Code)	Descripción	Cantidad (Qt)
1	130.401-00.00-01	CONJUNTO ABATIDOR	1
2	130.402-00.00-01	CONJUNTO PÚAS	1
3	IGUS GSM-2832-20	CASQUILLO FRICCIÓN	4
4	VR044	TUERCA HEXAGONAL AUTOBLOCANTE DIN 985 M-14	24
5	VR067	TORNILLO HEXAGONAL DIN 933 M14x45	24
6	VR043	ARANDELA DIN125 M14	48
7	124.840-03.00-00	PÚA ABATIDOR	5*
8	VR004	TUERCA HEXAGONAL AUTOBLOCANTE DIN 985 M-16	30*
9	TH.M16x60.DIN933	TORNILLO HEXAGONAL DIN 933 M16x60	30*
10	VR066	ARANDELA DIN125 M16	60*

\*Unidades de piezas en el modelo TDD200; para el resto de modelos, consultar.

\*Parts units in model TDD200; for all other models, on request.

\*Unités de pièces dans le modèle TDD200; pour tous les autres modèles, nous consulter.